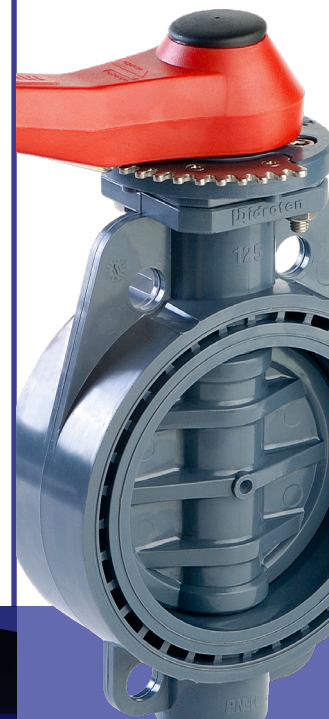
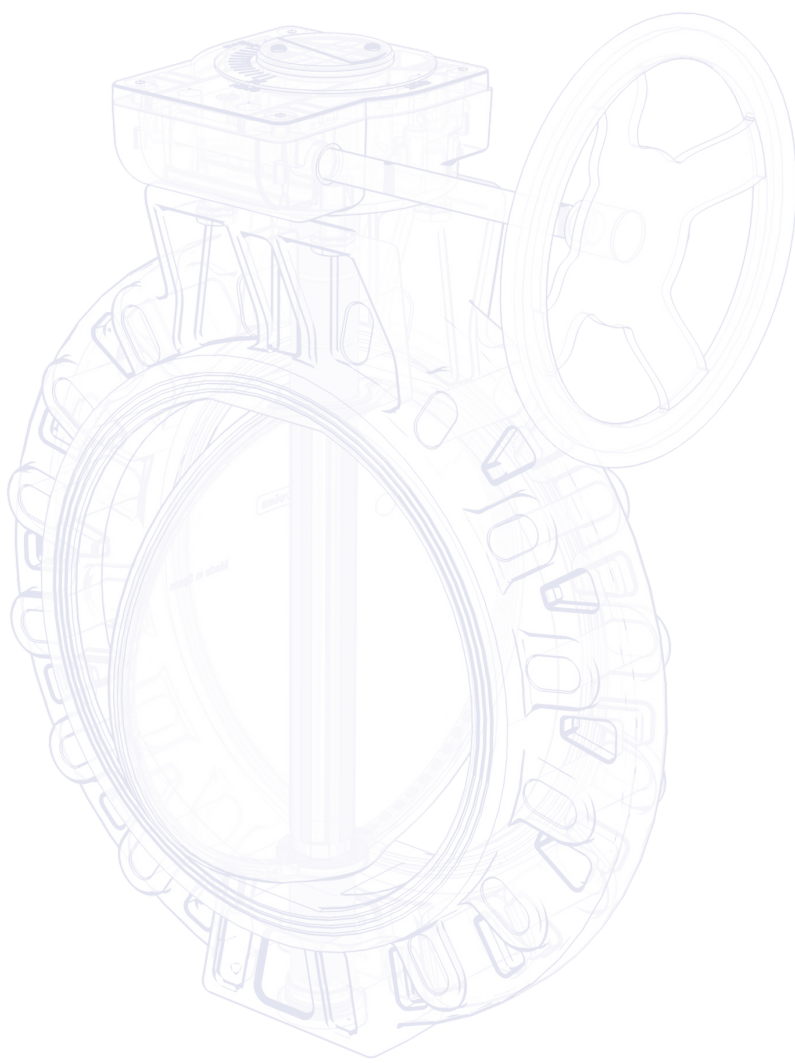


FAMILIA 09
FAMILY



VÁLVULAS DE MARIPOSA
BUTTERFLY VALVES





Gama Implex

La gama Implex se caracteriza por el diseño multinorma de los alojamientos de los tornillos, permitiendo su uso en cualquier mercado. La posibilidad de su fabricación en PVC-U o PPFV le otorga una gran versatilidad, adaptándose a un gran número de aplicaciones. Su accionamiento puede ser mediante embrague o gatillo.

The Implex range is characterized by the multi-standard design of screw housing, making it suitable for any market. It can be made of PVC-U or GRPP which makes it very versatile, as it can be adapted to a great deal of applications. It can be started through a clutch or a trigger.

Gama Compacta

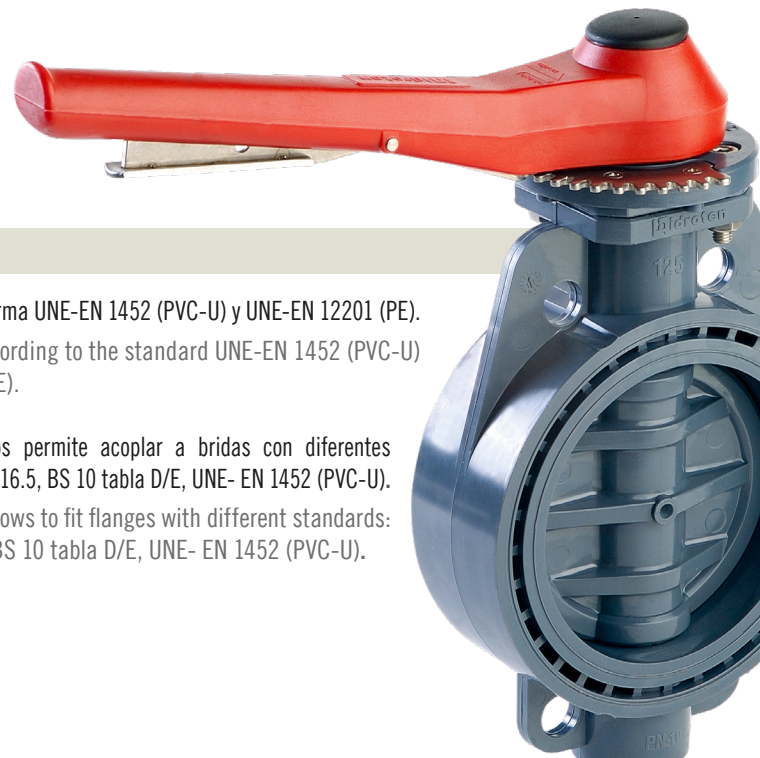
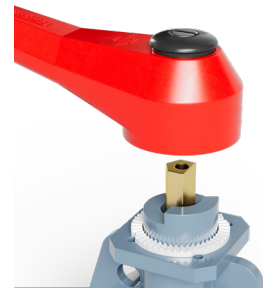
La válvula de mariposa compacta de PVC-U se caracteriza por su cuerpo de diseño robusto, dotado de nervaduras de refuerzo y con los alojamientos de los tornillos integrados. Se trata de una válvula especialmente dirigida a la industria, utilizando como estándar Inox A-2.

The PVC-U compact butterfly valve is characterized by its reinforced body, with reinforcement ribbings and integrated screw housing. It is a valve specially aimed to industry, using A-2 steel as a standard.

Sistema embrague

Las válvulas de mariposa con sistema de embrague para el cierre y apertura, aportan sencillez y seguridad en su uso, ya que el embrague permite establecer posiciones fijas de forma simple. Esto evita accionamientos accidentales sin necesidad de recurrir a medios externos como candados o bloqueos adicionales.

Butterfly valves with a clutch system for closing and opening provide simplicity and safety in use, as the clutch makes it possible to set fixed positions in a simple way. This prevents accidental operation without the need for external means such as padlocks or additional locks.



CERTIFICACIONES / CERTIFICATIONS



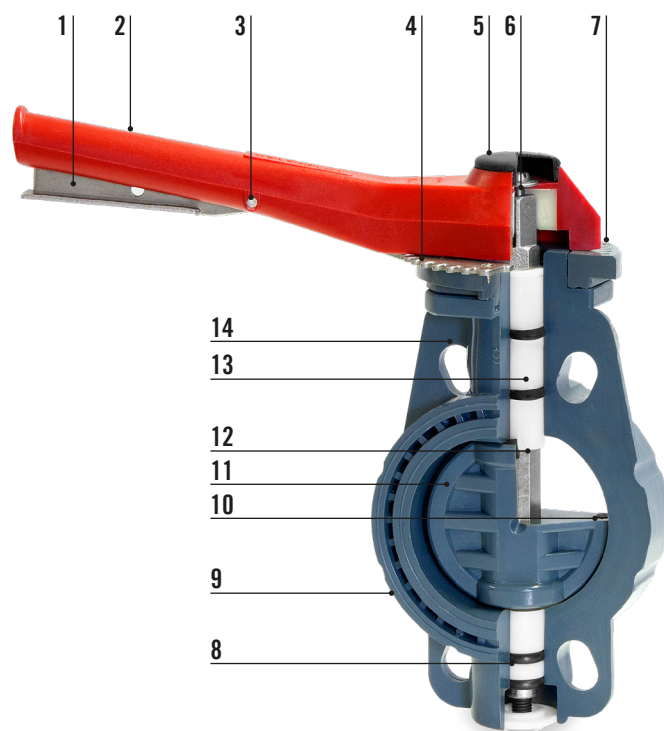
En tuberías según norma UNE-EN 1452 (PVC-U) y UNE-EN 12201 (PE).
Inside the pipes according to the standard UNE-EN 1452 (PVC-U) and UNE-EN 12201 (PE).

El modelo Implex nos permite acoplar a bridas con diferentes normas: DIN 8063, ANSI 16.5, BS 10 tabla D/E, UNE- EN 1452 (PVC-U).

The Implex model allows to fit flanges with different standards: DIN 8063, ANSI 16.5, BS 10 tabla D/E, UNE- EN 1452 (PVC-U).

COMPONENTES VÁLVULA MARIPOSA IMPLEX SISTEMA GATILLO / COMPONENTS IMPLEX BUTTERFLY VALVE TRIGGER SYSTEM

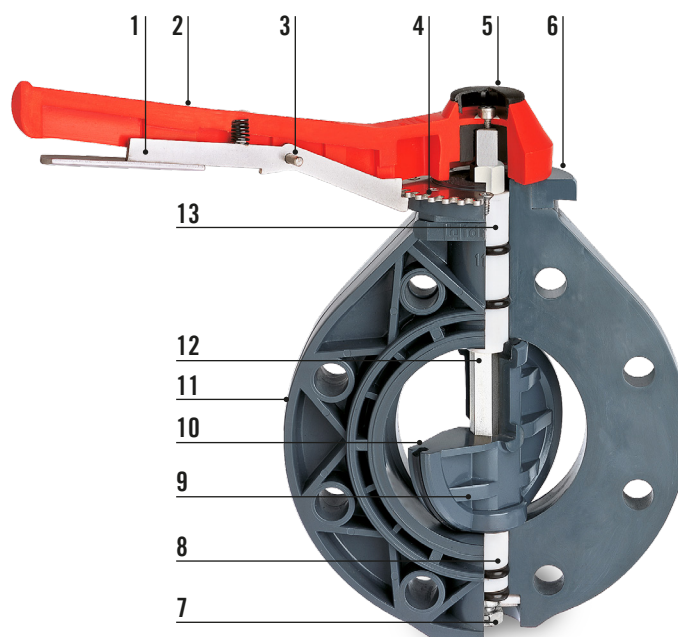
SECTOR	Agricultura, piscinas, obras públicas e industria / Agriculture, swimming pool, civil engineering and industry
MATERIAL	PVC-U / PPFV / PVC-U / GRPP
MAT. JUNTA / CLOSING SEAL	EPDM / FPM
MAT. EJE / SHAFT	Acero zincado/Inox A-2/Inox A-4 / Zinc plated / Inox A-2 - Inox A-4
MANETA / HANDLE	Gatillo / Trigger handle
MOTORIZACIÓN / ACTUATION	Actuador eléctrico y neumático de simple o doble efecto. / Electric actuator and pneumatic actuator simple or double acting
PN	PN 10 desde Ø63 hasta 160 / PN from Ø63 to 160 PN 6 desde Ø200 hasta 315 / PN 6 from Ø200 to 315
MEDIDAS / MEASURES	Desde Ø63 hasta 315 en PVC-U y desde Ø63 hasta 160 en PPFV / From Ø63 to 315 in PVC-U and from Ø63 to 160 in GRPP



1. Gatillo Inox A-2 / Trigger stainless steel A-2
2. Maneta PPFV / GRPP lever
3. Pasador Inox A-2 / Bolt stainless steel A-2
4. Corona dentada Inox A-2 / Crown stainless steel A-2
5. Tapón superior / Upper lid
6. Tornillo y arandela Inox A-2 / Stainless steel A-2 fastening bolt and washer
7. Soporte corona PVC-U / PVC-U crown support
8. Retén EPDM o FPM / EPDM or FPM o-ring
9. Cuerpo válvula PVC-U / PVC-U valve body
10. Junta mariposa EPDM/FPM / EPDM/FPM seal
11. Mariposa PVC-U / PVC-U butterfly
12. Eje acero zincado. Opción Inox A-2/A-4 / Zinc plated steel. Option A-2/ A-4 shaft
13. Casquillo guía eje POM / POM guideway axis
14. Pasador tornillería / Hole for bolt tightening

COMPONENTES VÁLVULA MARIPOSA COMPACTA / COMPONENTS COMPACT BUTTERFLY VALVE

SECTOR	Industria / Industry
MATERIAL	PVC-U / PVC-U
MAT. JUNTA / CLOSING SEAL	EPDM / FPM
MAT. EJE / SHAFT	Inox A-2 / A-2 stainless steel
MANETA / HANDLE	Gatillo / Trigger
MOTORIZACIÓN / ACTUATION	Actuador eléctrico y neumático de simple o doble efecto / Electric actuator and pneumatic simple or double acting
PN	PN 10
MEDIDAS / MEASURES	Desde Ø90 hasta 160 / From Ø90 to 160



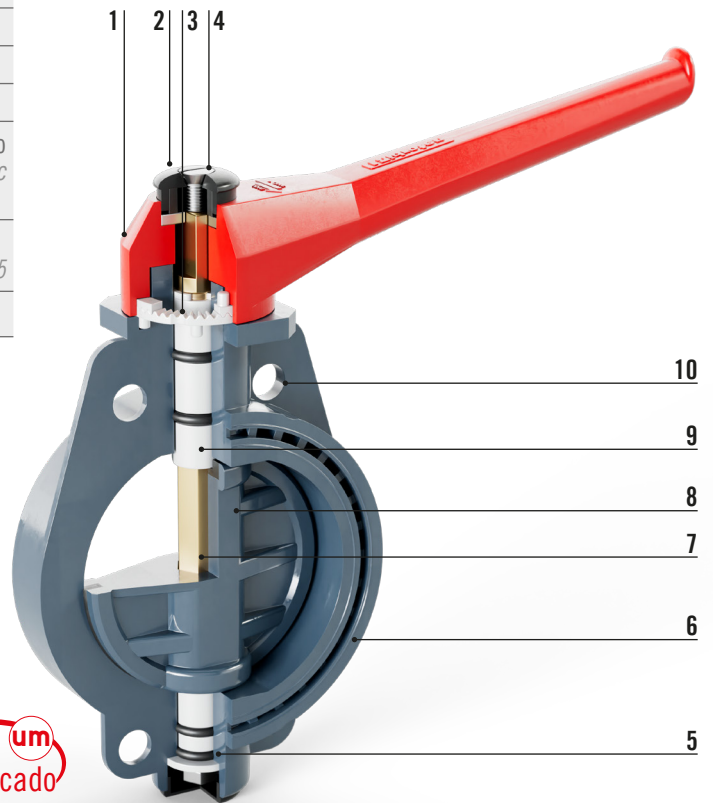
1. Gatillo Inox A-2 / Trigger stainless steel A-2
2. Maneta PPFV / GRPP lever
3. Pasador Inox A-2 / Bolt stainless steel A-2
4. Corona dentada Inox A-2 / Crown stainless steel A-2
5. Tapón superior / Upper lid
6. Soporte corona PVC-U / PVC-U crown support
7. Tornillo y arandela sujeción Inox A-2 / A-2 S/s fastening bolt and washer
8. Retén EPDM o FPM / EPDM or FPM o-ring
9. Mariposa PVC-U / PVC-U butterfly
10. Junta EPDM o FPM / EPDM or FPM seal
11. Cuerpo válvula PVC-U / PVC-U valve body
12. Eje Inox A-2 / A-2 stainless steel shaft
13. Casquillo guía eje POM / POM guideway axis

COMPONENTES VÁLVULA MARIPOSA IMPLEX SISTEMA EMBRAGUE/ COMPONENTS IMPLEX BUTTERFLY VALVE CLUTCH SYSTEM

SECTOR	Industria / Industry
MATERIAL	PVC-U / PVC-U
MAT. JUNTA / CLOSING SEAL	EPDM / FPM
MAT. EJE / SHAFT	Acero zincado / Zinc plated steel
MANETA / HANDLE	Embrague / Cluth
MOTORIZACIÓN / ACTUATION	Actuador eléctrico y neumático de simple o doble efecto / Electric actuator and pneumatic simple or double acting
PN	PN 10 desde 90 hasta 160 / PN from Ø90 to 160 PN 6 desde Ø200 hasta 225 / PN 6 from Ø200 to 225
MEDIDAS / MEASURES	Desde Ø90 hasta 225 / From Ø90 to 225



1. Maneta PPFV/Inox A-2 / GRPP / Stainless steel A-2 lever
2. Tapón superior / Upper lid
3. Corona dentada POM / POM Crown
4. Tornillo y arandela sujeción Inox A-2 / S/s A-2 fastening bolt and washer
5. Retén EPDM o FPM / EPDM or FPM o-ring
6. Cuerpo válvula PVC-U / PVC-U valve body
7. Eje acero zincado / Zinc plated steel shaft
Opcional A-2/A-4 en medidas DN 200/225 / Optional A-2/A-4 in DN 200/225
8. Mariposa PVC-U / PVC-U butterfly
9. Casquillo guía eje POM / POM guideway axis
10. Pasador tornillería / Hole for bolt tightening

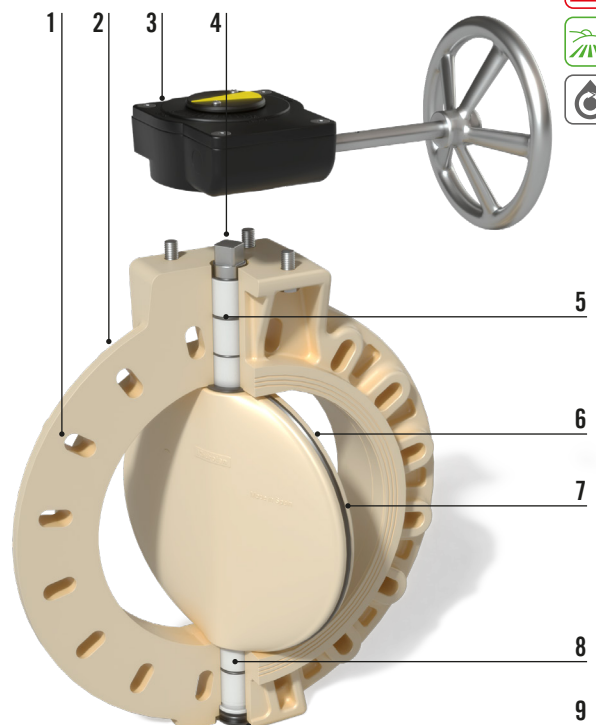


COMPONENTES VÁLVULA MARIPOSA IMPLEX Ø355/ COMPONENTS IMPLEX BUTTERFLY VALVE Ø355

SECTOR	Industria, agricultura, tratamiento de agua y acuicultura / Industry, agriculture, water treatment and fish farming
MATERIAL	PP-R / PP-R
MAT. JUNTA / CLOSING SEAL	EPDM / FPM
MAT. EJE / SHAFT	Acero inoxidable AISI 420 / AISI 420 stainless steel
APERT. MANUAL / HANDLE	Reductor manual Inox A-4 / Inox A-4 Hand wheel reducer
MOTORIZACIÓN / ACTUATION	Actuador eléctrico y neumático de simple o doble efecto / Electric actuator and pneumatic simple or double acting
PN	PN 6
MEDIDAS / MEASURES	Ø355 DN 350

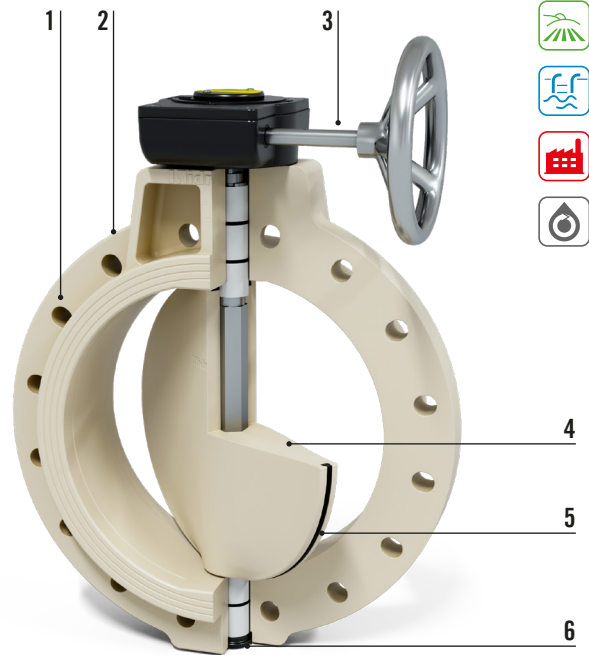


1. Pasador tornillería / Hole for bolt tightening
2. Cuerpo válvula PP-R / PP-R valve body
3. Reductor manual volante Inox A-4 / Inox A-4 Hand wheel reducer
4. Eje Inox AISI 420 / AISI 420 Inox shaft
5. Retén EPDM o FPM / EPDM or FPM o-ring
6. Mariposa PP-R / PP-R butterfly
7. Junta mariposa EPDM/FPM / EPDM/FPM seal
8. Casquillo guía eje NYLON / NYLON shaft guide bush
9. Tapón inferior PP / PP Bottom cap



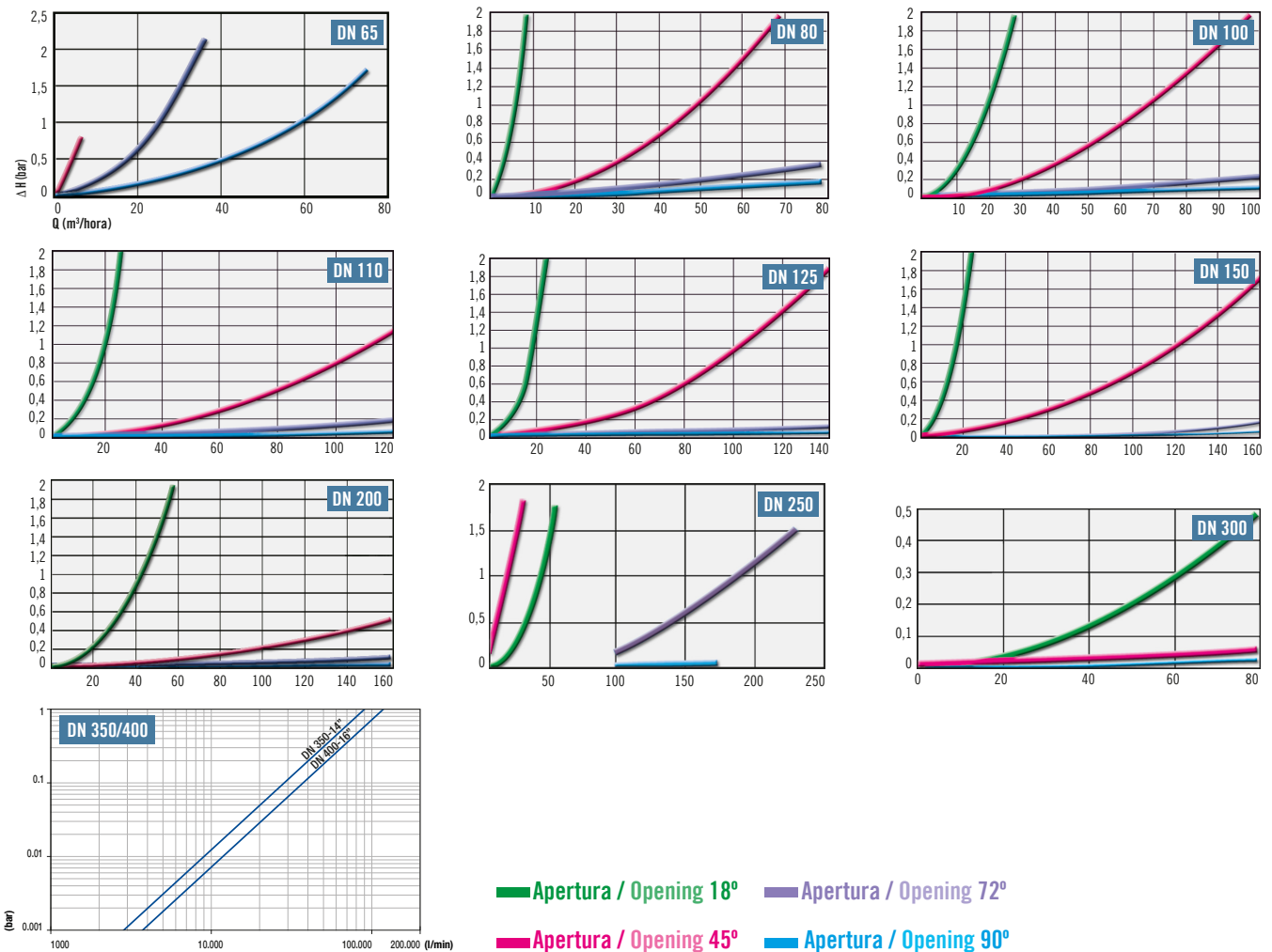
COMPONENTES VÁLVULA MARIPOSA IMPLEX Ø400/ COMPONENTS IMPLEX BUTTERFLY VALVE Ø400

SECTOR	Agricultura, desaladoras, obras públicas e industria / <i>Agriculture, desalination plants, civil engineering and industry</i>
MATERIAL	PP-R / <i>PP-R</i>
MAT. JUNTA / CLOSING SEAL	EPDM / FPM
MAT. EJE / SHAFT	Acero inoxidable AISI 420 / <i>AISI 420 stainless steel</i>
APERT. MANUAL / HANDLE	Reductor manual Inox A-4 / <i>Inox A-4 Hand wheel reducer</i>
MOTORIZACIÓN / ACTUATION	Actuador eléctrico y neumático de simple o doble efecto / <i>Electric actuator and pneumatic simple or double acting</i>
PN	PN 6
MEDIDAS / MEASURES	Ø400



1. Pasador tornillería / Hole for bolt tightening
2. Cuerpo válvula PP-R / PP-R valve body
3. Reductor manual volante Inox A-4 / Inox A-4 Hand wheel reducer
4. Mariposa PP-R / PP-R butterfly
5. Junta mariposa EPDM o FPM / EPDM or FPM seal
6. Tapón inferior PP / PP Bottom cap

CURVAS DE PÉRDIDAS DE CARGA / LOAD LOSS CURVES

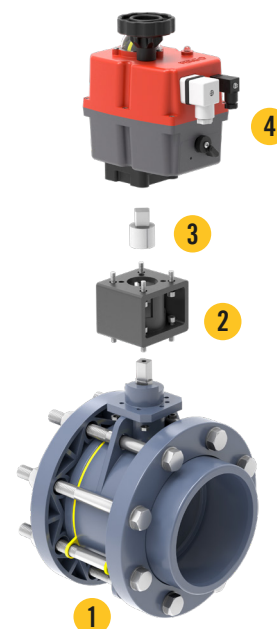


CARACTERÍSTICAS ACTUADOR ELÉCTRICO / ELECTRIC ACTUATORS FEATURES

Especificaciones / Specifications	B35/S35	B55/S55	B85/S85	B140/S140	B300/S300	H800
Voltaje motores B / B Motors voltage	12 VAC/VDC					24 VDC 110-240 VAC 1ph 380-440 VAC 3ph
Voltaje motores S / S Motors voltage	24-240 VDC/VAC					
Frecuencia (Hz) / Frequence (Hz)	50/60 Hz -0/+5%					50/60
Tiempo maniobra sin carga / Operation time unload	9 sec/90°	13 sec/90°	29 sec/90°	34 sec/90°	58 sec/90°	39
Par máximo operacional / Max. operational torque	35 Nm/309 lb/in	55 Nm/486 lb/in	85 Nm/752 lb/in	140 Nm/1239 lb/in	300 Nm/2655 lb/in	800
Par máximo arranque / maximum torque break	38 Nm/359,3 lb/in	60 Nm/530 lb/in	90 Nm/796,3 lb/in	170 Nm/1504,5 lb/in	350 Nm/3097,5 lb/in	800
Tiempo bajo tensión / Duty rating	75%					-
Grado protección IEC 60529 / Protection IEC 60529 rating	IP-67					IP-67
Ángulo máximo maniobra / max. working angle	0° - 270°					0°-100°
Temperatura / Temperature	-20°C + 70°C / -4°F + 158°F					-20°C + 70°C
Interruptor final carrera / Switch box assy	4 SPST NO micro (2 motor stop and 2 confirmations)					4 SPDT
Resistencia calefactora / Heater resistance	3,5 W					5 W
Conector grande / Big plug	EN 175301-803 FORM A					Por terminales
Conector pequeño / Small plug	DIN 43650/C					Por terminales
Brida ISO 5211 / ISO 5211 plate	Standard: F03/F04/F05 Optional: F07*17mm	F05/F07		Standard: F07/F10 Optional: F12		F12-F14
Salida doble cuadrado DIN 3337 / DIN 3337 female output drive	Standard: *14mm Optional: *9, *11mm	Standard: *17mm Optional: *11, *14mm	Standard: *17mm Optional: *14mm	Standard: *22 Optional: *17mm		27
Peso / Weight	1,9 Kg	2,4 Kg	3 Kg	5,2 Kg		25 Kg

- Actuadores eléctricos multivoltaje rotativos de 1/4" de vuelta.
- Control electrónico del par para obtener un funcionamiento suave y suspendiendo la alimentación en caso de ser sobrepasado el par máximo (obstrucciones), protegiendo el mecanismo del actuador.
- Control visual de operación mediante un led externo indicador del estado del actuador.
- Mando manual de emergencia, seleccionando el funcionamiento manual, se aísla el motor de los engranajes y se puede accionar manualmente la válvula.
- Control automático de la temperatura, gracias a un calefactor interno para mantener la temperatura interior entre 20 y 30°C y evitar así daños por condensación.
- Materiales anticorrosivos para un funcionamiento óptimo en cualquier ambiente.
- Opción de posicionador digital DPS: 4-20 mA, 0-20mA, 0-10V o 1-10V.
- Opción sistema BSR retorno de emergencia por batería.

- Electric multi-voltage actuator, rotation of 1/4" revolution.
- Electronic control of the coupling in order to ensure a smooth functioning and to suspend alimentation if it exceeds the maximal coupling (obstructions), which protects the actuator mechanism.
- Visual control of the operation by means of an external LED showing the actuator state.
- Emergency manual command, by selecting the manual use, the engine gets isolated from the gear assembly and it is possible to act the valve manually.
- Automatic temperature control, by means of an inner heater to maintain the internal temperature between 20 and 30°C, avoiding damages that could be caused by condensation.
- Anticorrosive materials for an optimal functional in any environment.
- Option DPS digital positioner: 4-20mA, 0-20mA, 0-1 0V or 1-1 0V.
- Option BSR Battery system returns.



Motorización válvula de mariposa Implex.
Actuation Implex butterfly valve.

N.	SECUENCIA
1	Válvula de mariposa / Butterfly valve
2	Torreta adaptadora / Actuator support
3	Adaptador / Adapter
4	Actuador / Actuator

CARACTERÍSTICAS ACTUADOR NEUMÁTICO / PNEUMATIC ACTUATORS FEATURES

- Los actuadores de Simple efecto, son aquellos que realizan la apertura mediante aire y el cierre mediante unos muelles de seguridad.
- Single acting ensures the opening by means of air and the closing by means of security springs.

MODELO MODEL	CONSUMO CONSUMPTION (Lt/ciclo)	PAR MUELLES (Nm) SPRING TORQUE		PAR ALIMENTADOR (Nm) FEEDER TORQUE		PESO (kg) WEIGHT	Presión aire 6 bar tiempo maniobra (sec.) / Air pressure 6 bar maneuver time	
		0°	90°	0°	90°		APERTURA OPENING	CIERRE CLOSING
H075 SE	0,61	45,1	25,3	45,1	25,3	3,370	0,7	1
H100 SE	1,8	106,4	60,0	106,4	60,0	6,820	1,1	1,3
H115 SE	2,8	168,5	106,0	168,5	106,6	10,3	1,2	1,6
H125 SE	3,7	233,6	127,5	233,6	127,5	14,2	1,3	2,1
H240 SE	19,2	1.328	907,2	1.328	907,2	74,4	5,3	5,5

- Los actuadores de Doble efecto, son aquellos que tanto para el movimiento de apertura como para el de cierre lo realizan mediante aire.
- Double acting ensures both opening and closing movement using air.

MODELO MODEL	CONSUMO CONSUMPTION (Lt/ciclo)	PAR ACTUADOR (Nm) MODEL	PESO ACTUADOR (kg) ACTUATOR WEIGHT	Presión aire 6 bar tiempo maniobra (sec.) / Air pressure 6 bar maneuver time	
				APERTURA OPENING	CIERRE CLOSING
H075 DE	0,61	70,2	2,900	0,6	0,7
H085 DE	0,98	106,9	4,200	0,6	0,9
H100 DE	1,80	166,4	5,800	0,8	0,9
H115 DE	2,80	274,5	9,200	0,9	1,1
H200 DE	14,2	1.333	43,0	3,6	4,6

- Acabado de la superficie inferior del cuerpo (Ra 0,4-0.6 um) para reducir al mín. la fricción y maximizar la vida del actuador. Protección externa cuerpo: anodizado duro. 500 Hrs. Cámara Niebla salina según ASTM B117-73. Protección externa tapas: recubrimiento epoxy-poliéster.
- Patines deslizantes, material de bajo cociente de fricción (LAT LUB) evitando contacto metal-metal, fácilmente reemplazable, para su mantenimiento con doble taladro inferior para el anclaje y centraje de la válvula según norma ISO 5211 y DIN 3337.
- Conexión inferior eje cuadrado hembra según ISO 5211/DIN 3337 para el montaje a 45° o 90° indistintamente.
- Montaje directo electroválvula NORMA NAMUR. / Montaje accesorios según norma NAMUR VDI/DE 3845.
- Temperatura de trabajo -20°C a +80°C.
- Limitador de carrera a la apertura y al cierre; control de funcionamiento y estanqueidad 100% a través del sistema electrónico. Certificación individual.

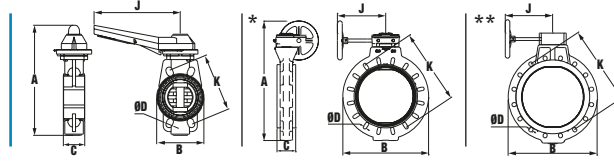
- Finish of the body lower surface (Ra 0.4-0.6 um) to reduce at min. the friction and maximize the actuator life. Body external protection: strong anodized 500Hrs. Salt fog chamber according to ASTM B117 -73. Lid external protection: epoxy-polyester coating.
- Slipping skates, low friction quotient material (LAT LUB) avoiding metal-metal contact, easily replaceable, for its maintenance with lower double hole for anchoring and centering of the valve according to ISO 5211 and DIN 3337 standards.
- Lower connection with female square shape axis according to ISO 5211/ DIN 3337 for 45° or 90° assembly, without distinction.
- Direct assembly of electrovalve NAMUR STANDARD / Fitting assembly according to NAMUR VDI/DE 3845.
- Working temperature from -20°C to +80°C.
- Motion limiter for opening and closing; Control of functioning and impermeability 100% through the electronic system. Individual certification.

TABLA DE MEDIDAS ADAPTADORES / TABLE OF ADAPTORS MEASUREMENTS

Válvula / Valve	Adaptador metálico eje-actuador / Metal shaft adapter-actuator			
	Eléctrico / Electric	Neumático S/E / Pneumatic	Neumático D/E / Pneumatic	Red. manual / Manual reducer
∅63-75	14 (09015)	17 (09026)		
∅90-110	17 (09016)			
∅125	17 (09017)			
∅140-160	22 (09025)	17 (09017)		
∅200/225	22 (09018)		17 (09027)	
∅250	22 (09014)			
∅315	22 (Directa/Direct)			
∅355	27 (Directa/Direct)			
∅400	27 (Directa/Direct)			

El primer número corresponde con la medida de conexión con el actuador según norma DIN 3337. El número entre paréntesis es el código del adaptador.
The first number is the measure of the connection with the actuator according to the DIN 3337 standard. The number in the brackets is the code of the adaptor.

SISTEMA IMPLEX CIERRE GATILLO / IMPLEX SYSTEM TRIGGER LOCKING

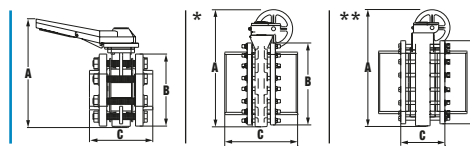


Válvula Implex gatillo
Implex valve catch handle
Vanne Implex à détente

185/188



CÓDIGO / CODE	CÓDIGO / CODE	Ø TUBO / PIPE	DN	PESO / WT (g)	A	B	C	D	K	J
09626	09805	63	50	1.397	264	136	50	18x4	125-145	235
09627	09806	75	65	1.400	264	136	50	18x4	125-145	235
09628	09807	90	80	1.941	288	130	57	18x8	146-160	235
09629	09808	110	100	2.246	308	152	60	18x8	178-190	235
09630	09809	125	110	2.710	344	170	62	18x8	190	270
09631	09810	140	125	2.979	364	187	65	18x8	210-216	270
09632	09811	160	150	3.704	386	214	69	22x8	235-241	270
09633	09812	200/225	200	5.728	460	270	71	22x8	292-298	270
09634	09813	250	250	10.242	570	321	108	22x12	350-362	415
09635	09223	315	300	19.353	695	370	131	22x12	400-432	240
* 09494	09496	355	350	25.741	765	550	120	22X16	420-491	309
** 09636	09224	400	400	39.200	820	580	170	26x16	515	310



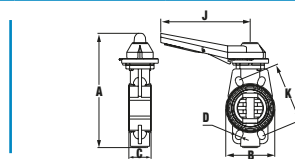
Implex gatillo/bridas
Implex valve with flanges/catch handle
Vanne Implex à détente/brides

187/190



CÓDIGO / CODE	CÓDIGO / CODE	Ø TUBO / PIPE	DN	PESO / WT (g)	A	B	C
09640	09815	63	50	3.417	264	161	143
09641	09816	75	65	3.769	264	186	162
09642	09817	90	80	6.128	288	200	191
09643	09818	110	100	7.284	308	220	202
09644	09819	125	110	7.856	344	230	224
09645	09820	140	125	9.303	364	250	243
09646	09821	160	150	12.910	386	285	255
09647	09822	200	200	18.097	460	270	311
09648	09823	225	200	18.457	460	270	311
09649	09824	250	250	29.828	570	321	363
09650	09825	300	315	42.113	695	370	482
* 09652	09498	355	350	55.700	765	505	508
** 09651	09838	400	400	91.300	820	580	608

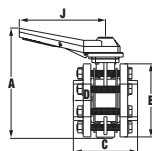
192



Válvula Implex gatillo PPFV
Implex valve catch handle
Vanne Implex à détente

CÓDIGO / CODE	Ø TUBO / PIPE	PESO / WT (g)	A	B	C	D	K	J
09705	63	1.116	264	136	50	18x4	125-145	235
09706	75	1.185	264	136	50	18x4	125-145	235
09707	90	1.280	288	130	57	18x8	146-160	235
09708	110	2.140	308	152	60	18x8	178-190	235
09709	125	2.100	344	170	62	18x8	190	270
09710	140	2.582	364	187	65	18x8	210-216	270
09711	160	3.098	386	214	69	22x8	235-241	270

K= distancia entre tornillos (mm)/Distance between bolts (mm)

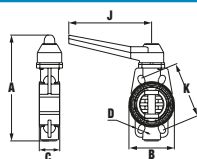


Válvula Implex gatillo/bridas PPFV
 Implex valve with flanges/catch handle
 Vanne Implex a détente/brides

193

CÓDIGO / CODE	Ø TUBO / PIPE	PESO / WT (g)	A	B	C	D	J
09725	63	3.244	264	161	143	36	235
09726	75	3.569	264	186	162	44	235
09727	90	5.638	288	200	191	52	235
09728	110	6.736	308	220	202	61	235
09729	125	6.041	344	230	224	70	270
09730	140	8.766	364	250	243	78	270
09731	160	12.383	386	285	255	86	270

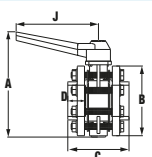
SISTEMA IMPLEX CIERRE EMBRAGUE / IMPLEX SYSTEM CLUTCH LOCKING



Válvula Implex
 Implex valve
 Vanne Implex

189

CÓDIGO / CODE	Ø TUBO / PIPE	PESO / WT (g)	A	B	C	D	K	J
09030	90	1.850	288	130	57	18x8	146-160	272
09031	110	2.028	308	152	60	18x8	178-190	272
09032	125	2.599	344	170	62	18x8	190	272
09033	140	2.889	364	187	65	18x8	210-216	272
09034	160	3.613	386	214	69	22x8	235-241	272
09035	200/225	5.862	460	270	71	22x8	292-298	317

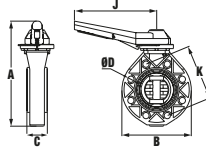


Válvula Implex bridas
 Implex valve, flanges
 Vanne Implex brides

191

CÓDIGO / CODE	Ø TUBO / PIPE	PESO / WT (g)	A	B	C	D	J
09043	75	5.998	288	200	191	44	272
09044	90	5.833	288	200	191	52	272
09045	110	6.955	308	220	202	61	272
09046	125	7.988	344	230	224	70	272
09047	140	9.027	364	250	243	78	272
09048	160	13.551	386	285	255	86	272
09049	200	18.221	460	270	311	106	317
09050	225	18.636	460	270	311	127	317

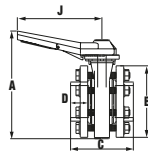
SISTEMA COMPACTA / COMPACT SYSTEM



Válvula compacta gatillo
Compact valve catch handle
Vanne Compacte avec poignée à détente

184/764

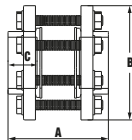
CÓDIGO / CODE	CÓDIGO / CODE	Ø TUBO / PIPE	DN	PESO / WT (g)	A	B	C	D	K	J
09603	09653	90	80	2.368	290	200	56	18x8	160	235
09604	09654	110	100	2.788	308	220	56	18x8	180	235
09605	09655	125	110	3.514	344	230	53	18x8	190	270
09606	09656	140	125	2.859	364	251	60	18x8	210	270
09607	09657	160	150	5.106	386	285	69	22x8	240	270



Válvula compacta gatillo/bridas
Compact valve with flanges/catch handle
Vanne Compacte à détente/brides

186/765

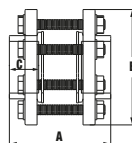
CÓDIGO / CODE	CÓDIGO / CODE	Ø TUBO / PIPE	DN	PESO / WT (g)	A	B	C	D	J
09615	09660	90	80	6.798	290	200	193	52	235
09616	09661	110	100	7.862	308	220	199	61	235
09617	09662	125	110	8.629	344	230	221	70	270
09618	09663	140	125	9.982	364	251	239	78	270
09619	09664	160	150	13.953	386	285	270	86	270



Enlace brida plano
Plain flange set
Union bride plate

194

CÓDIGO / CODE	Ø TUBO / PIPE	PESO / WT (g)	A	B	C	Agujeros
10261	63	2.011	87	165	38	18x4
10262	75	2.361	97	185	44	18x4
10263	90	3.961	115	200	51	18x8
10264	110	4.835	136	220	60	18x8
10265	125	5.164	152	230	69	18x8
10266	140	6.372	166	250	76	18x8
10267	160	9.321	186	285	86	22x8
10268	200	12.449	242	340	106	22x8
10269	225	12.782	255	340	127	22x8
10270	250	20.000	284	399	131	22x12
10271	315	24.590	351	450	164	22x12
10273	355	29.200	380	505	184	22x16
10272	400	44.500	438	580	220	26x16

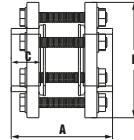


Enlace brida cónico
Conical flange set
Union bride conique

195

CÓDIGO / CODE	Ø TUBO / PIPE	PESO / WT (g)	A	B	C	Agujeros
10277	90	4.281	115	200	51	18x8
10278	110	4.834	136	220	60	18x8
10279	125	5.163	152	230	69	18x8
10280	140	6.409	166	250	76	18x8
10281	160	9.320	186	285	86	22x8

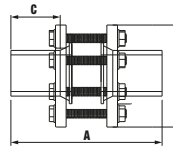
K= distancia entre tornillos (mm)/Distance between bolts (mm)



196

Imperial flange set

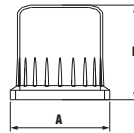
CÓDIGO / CODE	Ø TUBO / PIPE	PESO / WT (g)	A	B	C	Agujeros
10456	2"	1.941	87	165	38	18x4
10457	2 1/2"	1.809	97	185	44	18x4
10458	3"	4.176	115	200	51	18x8
10459	4"	4.825	136	220	60	18x8
10460	5"	5.907	152	230	69	18x8
10461	6"	9.210	186	285	86	22x8
10462	8"	7.154	242	340	106	22x8



432

Enlace brida plano PE
Plain flange set for PE pipes
Union bride plate pour tuyaux PE

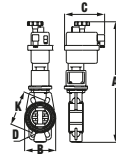
CÓDIGO / CODE	Ø TUBO / PIPE	PESO / WT (g)	A	B	C	Agujeros
10776	63	3.660	248	165	89	18x4
10777	75	5.664	252	185	91	18x4
10778	90	10.351	277	200	100	18x8
10779	110	11.612	284	220	102	18x8
10780	125	5.256	352	230	135	18x8
10781	140	6.131	335	250	125	18x8
10782	160	8.875	333	285	122	22x8
10783	200	12.845	355	340	132	22x8
10784	225	12.283	368	340	136	22x8
10785	250	18.125	473	399	180	22x12
10786	315	24.243	581	450	210	22x12



770

Tapón protector tornillo
Protective screw plug
Bouchon vis protecteur

CÓDIGO / CODE	MÉTRICA / METRIC	PESO / WT (g)	A	B	COLOR
91300	16	4,5	40	36	Rojo
91301	16	4,5	40	36	Azul
91302	16	3,5	40	36	Negro
91303	16	3,5	40	36	Violeta
91310	20	3,5	46	42	Rojo
91311	20	8,9	46	42	Azul
91312	20	9,2	46	42	Negro
91313	20	7,9	46	42	Violeta

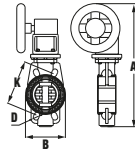


766/771



Válvula Implex PVC-U, motor eléctrico
Implex valve PVC-U with electric actuator
Vanne Implex PVC-U moteur électrique

CÓDIGO / CODE	CÓDIGO / CODE	Ø TUBO / PIPE	MOTOR	PESO / WT (g)	A	B	C	D	K
09099	09149	63	S35	3.288	453	136	177	18x4	125-145
09100	09150	75	S35	3.498	453	136	177	18x4	125-145
09862	09429	90	S55	4.300	477	130	177	18x8	146-160
09863	09430	110	S55	4.740	497	152	177	18x8	178-190
09864	09431	125	S85	5.189	563	170	177	18x8	190
09865	09432	140	S140	8.574	583	187	235	18x8	210-216
09866	09433	160	S140	8.978	605	214	235	22x8	235-241
09106	09156	200/225	S140	11.444	679	270	235	22x8	292-298
09107	09157	250	S300	16.753	755	321	235	22x12	350-362
09108	09158	315	S300	22.429	790	370	235	22x12	400-432
09226	09227	355	H800	66.500	905	550	380	22x16	420-491
09210	09211	400	H800	79.959	950	580	380	26x16	515

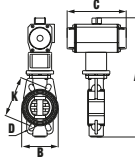


767/772



Reductor manual
Manually operated
Réducteur manuel

CÓDIGO / CODE	CÓDIGO / CODE	Ø TUBO / PIPE	PESO / WT (g)	A	B	D	K
09199	09214	63	2.512	362	136	18x4	125-145
09200	09215	75	2.515	362	136	18x4	125-145
09893	09434	90	3.810	386	130	18x8	146-160
09894	09435	110	3.567	406	152	18x8	178-190
09895	09436	125	4.031	417	170	18x8	190
09896	09437	140	4.222	488	187	18x8	210-216
09897	09438	160	4.935	510	214	22x8	235-241
09206	09221	200/225	6.524	584	270	22x8	292-298
09207	09222	250	14.726	610	321	22x12	350-362
09208	09223	315	18.492	695	370	22x12	400-432
09494	09496	355	25.741	765	550	22x16	420-491
09636	09224	400	39.200	820	580	26x16	515

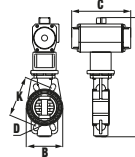


768/773



Válvula Implex, actuador neumático S/E
Implex valve with single acting, spring return actuator
Vanne Implex pneumatique, simple effet

CÓDIGO / CODE	CÓDIGO / CODE	Ø TUBO / PIPE	MOTOR	PESO / WT (g)	A	B	C	D	K
09109	09159	63	H075SE	4.668	376	136	210	18x4	125-145
09110	09160	75	H075SE	4.295	376	136	210	18x4	125-145
09873	09439	90	H075SE	5.500	400	130	210	18x8	146-160
09874	09440	110	H100SE	8.233	420	152	281	18x8	178-190
09875	09441	125	H100SE	8.683	431	170	281	18x8	190
09876	09442	140	H115SE	12.495	500	187	310	18x8	210-216
09877	09443	160	H115SE	13.568	522	214	310	22x8	235-241
09116	09166	200/225	H125SE	17.137	596	270	362	22x8	292-298
09117	09167	250	H125SE	25.515	596	321	362	22x12	350-362
09118	09168	315	H125SE	31.500	770	370	362	22x12	400-432
09228	09229	355	H240SE	96.000	946	550	604	22x16	420-491
09130	09212	400	H240SE	108.000	991	580	604	26x16	515



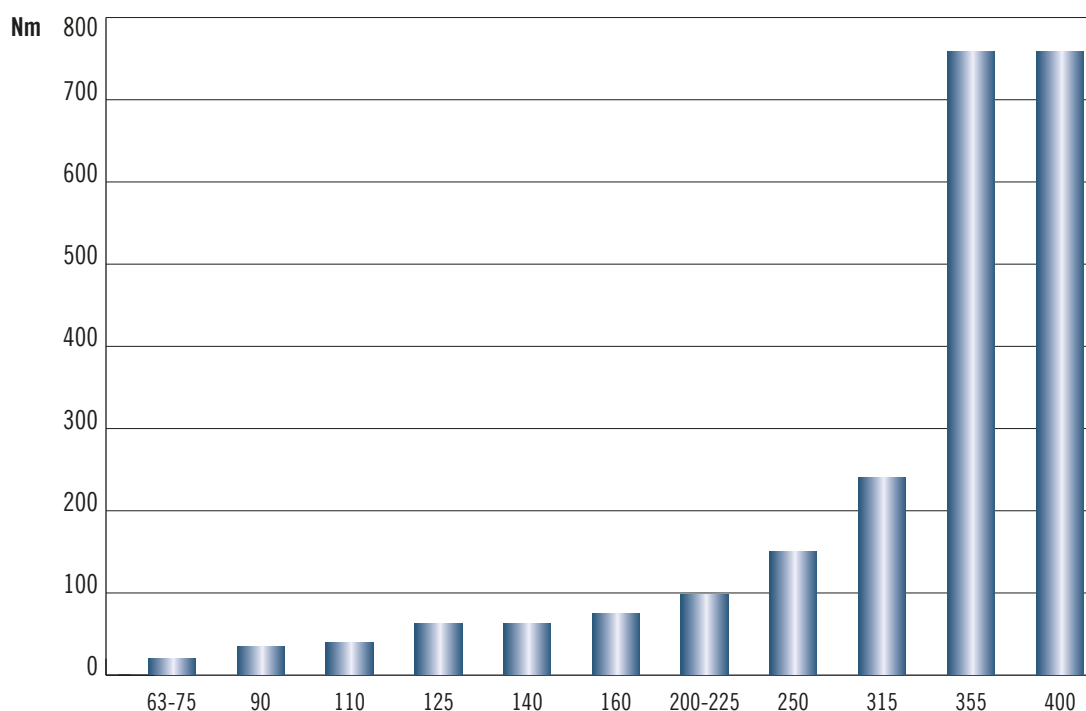
769/774



Válvula Implex, actuador neumático D/E
Implex valve with double acting actuator
Vanne Implex pneumatique, double effet

CÓDIGO / CODE	CÓDIGO / CODE	Ø TUBO / PIPE	MOTOR	PESO / WT (g)	A	B	C	D	K
09119	09169	63	H075DE	4.295	376	136	210	18x4	125-145
09120	09170	75	H075DE	4.295	376	136	210	18x4	125-145
09179	09444	90	H075DE	5.186	400	130	210	18x8	146-160
09180	09445	110	H075DE	5.504	420	152	210	18x8	178-190
09181	09446	125	H075DE	5.932	431	170	210	18x8	190
09182	09447	140	H085DE	7.636	500	187	228	18x8	210-216
09183	09448	160	H085DE	8.758	522	214	228	22x8	235-241
09126	09176	200/225	H100DE	14.820	596	270	281	22x8	292-298
09127	09177	250	H115DE	19.182	596	321	310	22x12	350-362
09128	09178	315	H115DE	31.790	770	370	310	22x12	400-432
09269	09270	355	H200DE	64.500	888	550	575	22x16	420-491
09129	09213	400	H200DE	77.200	933	580	575	26x16	515

PARES DE MANIOBRA (Nm) / OPERATION TORQUE (Nm)



PARES DE APRIETE (Nm) / TIGHTENING TORQUE (Nm)

Ø Brida Flange	Brida plana PVC-U PVC-U plain flange	Brida maciza PPFV GRPP compact flange	Brida maciza PA (alta densidad) PA flange high resist	Brida plana seg. PVC-U PVC-U Security plain flange	Brida cónica PVC-U Conical flange	Brida metálica Metal flange
50	28-42	28-50	28-60	28-55	28-65	28-73
63	28-42	28-50	28-60	28-55	28-65	28-73
75	28-42	28-50	28-60	28-55	28-65	28-73
90	28-42	28-50	28-60	28-55	28-65	28-73
110	28-42	28-50	28-60	28-55	28-65	28-73
125	28-42	28-50	28-60	28-55	28-65	28-73
140-125	28-42	28-50	28-60	28-55	28-65	28-73
140	28-42	28-50	28-60	28-55	28-65	28-73
160	46-71	46-73	46-77	46-75	46-81	46-110
200	46-71	46-73	46-77	46-75	46-81	46-110
200 PN 10	46-71	46-73	46-77	46-75	46-81	46-110
225	46-71	46-73	46-77	46-75	46-81	46-110
250	46-71	46-73	46-77	46-75	46-81	46-110
315	46-71	46-73	46-77	46-75	46-81	46-110
400	46-71	46-73	46-77	46-75	46-81	46-110

APLICACIONES DE TORNILLOS, TUERCAS Y ARANDELAS / BOLTS, NUTS AND WASHERS APPLICATIONS

Ø Brida / Flange	Enlace brida plano Plain flange	Enlace brida cónico Conical flange	Ø Brida / Flange	Enlace brida plano Plain flange	Enlace brida cónico Conical flange
50- 1 1/2"	M-16 x 80	-	200-8"	M-16 x 130	M-20 x 150
63-2"	M-16 x 90	-	225-8"	M-20 x 140	-
75-2 1/2"	M-16 x 100	-	250-10"	M-20 x 150	-
90-3"	M-16 x 100	M-16 x 110	315-12"	M-20 x 190	-
110-4"	M-16 x 110	M-16 x 120	355-14"	-	-
125-4 1/2"	M-16 x 110	M-16 x 120	400-16"	M-24 x 200	-
140-5"	M-16 x 120	M-16 x 120			
160-6"	M-20 x 130	M-20 x 140			



INSTITUTE FOR TESTING AND CERTIFICATION

trida Tomase Bati 299, Louky, 763 02 Zlin, Czech Republic
Division CSI - Centre of Civil Engineering

Authorized Body No. 224



SURVEILLANCE REPORT

No. 345200607/2023

Applicant: **HIDROTEN, S. A.**
P.I.Pla Vallonga, C/7, Parcela 37
03006 Alicante
Spain

Product: **PVC-U fittings and valves with glue-joint or threaded coupling, PN 6 – PN 16, d 10 mm – d 630 mm, for pressure distribution of drinking water application**

Manufacturer: **HIDROTEN, S. A.**
P.I.Pla Vallonga, C/7, Parcela 37
03006 Alicante
Spain

Certificate number: **09 0711 V/AO**

Assessed by: 
Martina Červenková

Issued on: **2023-02-16**

Number of pages: **6**



Mgr. Jiří Heš
Representative of the Authorized Body No. 224

Tax & VAT Id. No.: CZ47910381
Company Id. No.: 47910381

+420 572 779 922
+420 281 017 445

itc@itczlin.cz
ao@csias.cz

www.itczlin.cz
www.csias.cz



Marine & Offshore

Certificate number: 39487/B0 BV

File number: ACM 135/2743/01

Product code: 2080H

This certificate is not valid when presented without the full attached schedule composed of 7 sections

www.veristar.com

TYPE APPROVAL CERTIFICATE

This certificate is issued to

HIDROTEN S.A.

ALICANTE - SPAIN

for the type of product

THERMOPLASTIC MATERIAL PIPES AND FITTINGS

Valves and Fittings made of PVC-U or PPFV

Requirements:

- BUREAU VERITAS Rules for the Classification of Steel Ships
- BUREAU VERITAS Rules for the Classification of Offshore Units
- IMO Resolution A.753(18)

This certificate is issued to attest that Bureau Veritas Marine & Offshore did undertake the relevant approval procedures for the product identified above which was found to comply with the relevant requirements mentioned above.

This certificate will expire on: 12 Dec 2027

For Bureau Veritas Marine & Offshore,

At BV BILBAO, on 12 Dec 2022,

Juan jose GUTIERREZ GARCIA

This certificate was created electronically and is valid without signature



This certificate remains valid until the date stated above, unless cancelled or revoked, provided the conditions indicated in the subsequent page(s) are complied with and the product remains satisfactory in service. This certificate will not be valid if the applicant makes any changes or modifications to the approved product, which have not been notified to, and agreed in writing with Bureau Veritas Marine & Offshore. Should the specified regulations or standards be amended during the validity of this certificate, the product(s) is/are to be re-approved prior to it/they being placed on board vessels to which the amended regulations or standards apply. This certificate is issued within the scope of the General Conditions of Bureau Veritas Marine & Offshore available on the internet site www.veristar.com. Any Person not a party to the contract pursuant to which this document is delivered may not assert a claim against Bureau Veritas Marine & Offshore for any liability arising out of errors or omissions which may be contained in said document, or for errors of judgement, fault or negligence committed by personnel of the Society or of its Agents in establishment or issuance of this document, and in connection with any activities for which it may provide.

The electronic version is available at: <http://www.veristarm.com/veristarnb/jsp/viewPublicPdfTypeec.jsp?id=pmge4nu1ac>

BV Mod. Ad.E 530 June 2017

This certificate consists of 4 page(s)

HIDROTEN, S.A.

Pol. Ind. Plá Vallonga, c/ Agua, 28
03006 ALICANTE (España)
Tel. 965 11 42 82
Fax: 965 11 48 62

I INTERNACIONALES I

Tel. +34 965 11 42 82
Fax: +34 965 11 48 62
Tel. Información Técnica:
+34 966 105 888

www.hidroten.es

I E-mails I

comercial@hidroten.es
export@hidroten.es
administracion@hidroten.es
tecnico@hidroten.es
publicidad@hidroten.es
prescripcion@hidroten.es



¡Síguenos en redes sociales!

