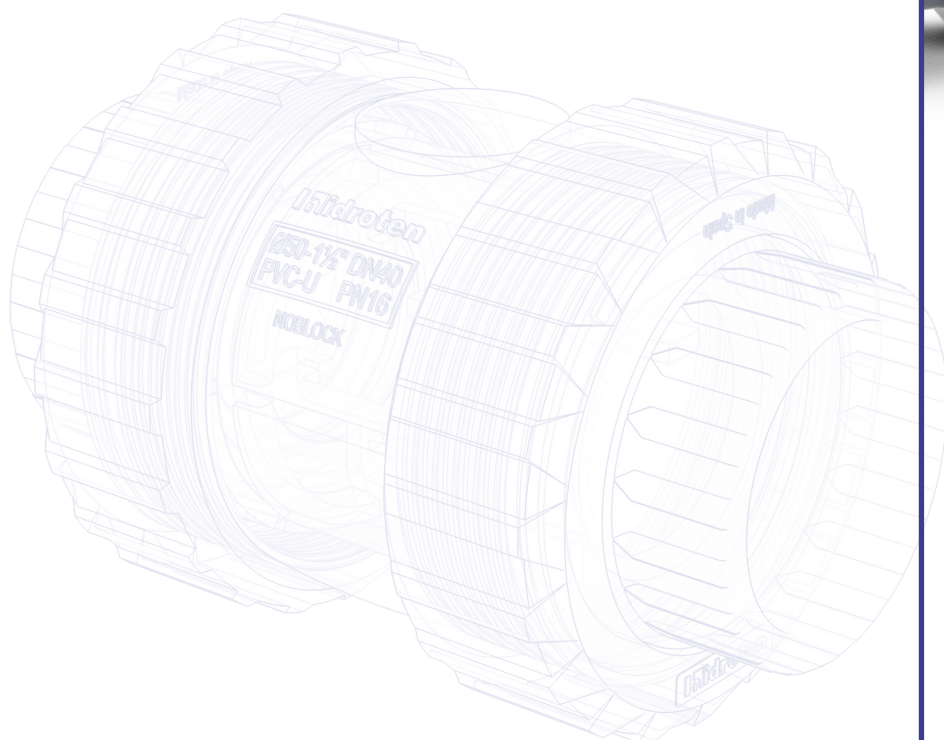
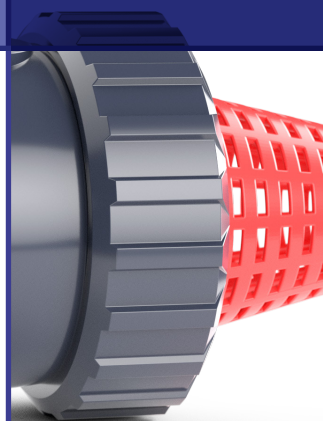


FAMILIA 16  
FAMILY

V. ANTIRRETORNO DE ENLACE  
PVC-U CHECK VALVE (WITH SPRING)

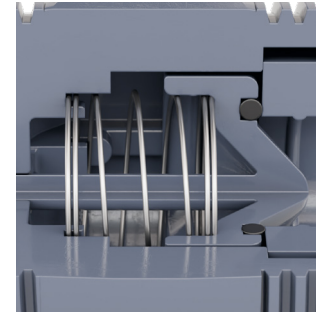




## Válvula antirretorno de enlace

Hidroten cuenta con válvulas antirretorno de enlace desde Ø20 hasta 110 mm, con múltiples opciones de conexión, así como opciones de montaje en EPDM y FPM. Esta variedad permite adaptarse a cualquier aplicación, ofreciendo siempre la válvula adecuada.

Hidroten has check valves with spring from Ø20 to 110mm, with many connection options, as well as assembling options in EPDM and FPM. This variety adapts to any application and always offers the proper valve.



## Modelos enlace y pie

Ofrecemos nuestras válvulas con dos formatos, por un lado el de enlace, para ir instaladas en línea garantizando que la conducción del fluido sea la deseada, evitando contraflujos y reduciendo los efectos del golpe de ariete. Por otro lado el modelo de pie, que con su cesta evita daños en los equipos al retener los sólidos de mayor tamaño.

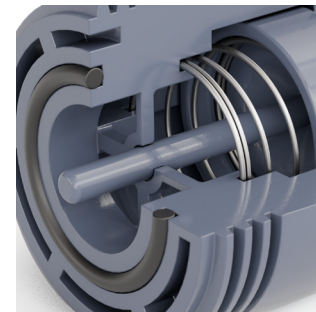
We offer our valves with two formats, on the one side the spring one, to be installed in a line, ensuring that the fluid flow is the desired one, avoiding backflows and reducing the effect of the water hammering. On the other hand, the foot model which avoids damages in the equipments with its screen as it holds bigger solids.



## Mejora de sistema

El sistema del mecanismo ha sido optimizado para eliminar bloqueos e inestabilidad causados por vibraciones, mejorando así su fiabilidad. Ahora, el cuerpo incluye un centrador que guía el eje del cono, evitando las oscilaciones generadas por la circulación del fluido. Además el cono de cierre incorpora un sistema de guiado adicional que asegura la perfecta linealidad del desplazamiento.

The mechanism system has been optimised to eliminate blockages and instability caused by vibrations, thus improving reliability. Now, the body includes a centring device that guides the cone axis, avoiding the oscillations generated by the circulation of the fluid. In addition, the closing cone incorporates an additional guiding system that ensures perfect linearity of movement.



## CERTIFICACIONES / CERTIFICATIONS



En tuberías según norma UNE-EN 1452 (PVC-U) y UNE-EN 12201 (PE).

Inside the pipes according to the standard UNE-EN 1452 (PVC-U) and UNE-EN 12201 (PE).



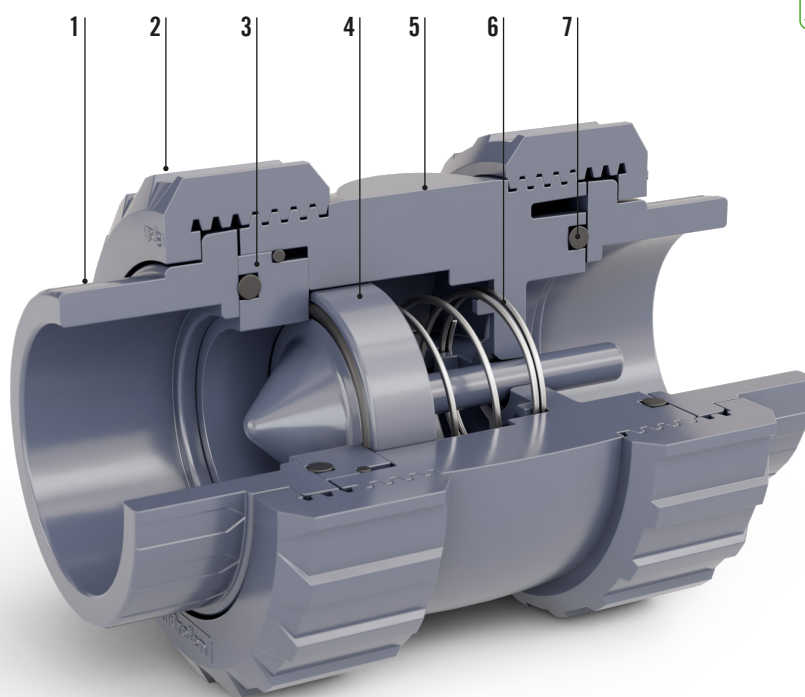
<b>SECTOR</b>	Riego y piscina / Irrigation and swimming pool
<b>MATERIAL</b>	PVC-U / PVC-U
<b>MAT. JUNTA / CLOSING SEAL</b>	EPDM / FPM
<b>MAT. MUELLE / SPRING</b>	Inox A-2, opción recubrimiento PTFE / Inox A-2, PTFE coated
<b>MONTAJE / ASSEMBLY</b>	Se pueden usar en vertical u horizontal / May be used either vertically and horizontal
<b>PN</b>	PN 16 desde $\varnothing 20$ hasta 63 / PN 16 from $\varnothing 20$ to 63 PN 10 desde $\varnothing 75$ hasta 110 / PN 10 from $\varnothing 75$ to 110
<b>MEDIDAS / MEASURES</b>	Desde $\varnothing 20$ hasta 110, 1/2"-3" / From $\varnothing 20$ to 110, 1/2"-3"

## COMPONENTES / COMPONENTS



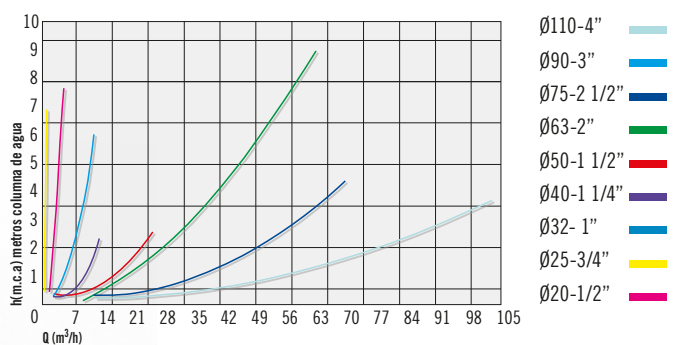
1. Manguito PVC-U
2. Tuercas PVC-U
3. Portateflón PVC-U
4. Cono guía PVC-U
5. Cuerpo central PVC-U
6. Muelle Inox A-2
7. Juntas tóricas EPDM/FPM

1. PVC-U coupling
2. PVC-U nuts
3. PVC-U teflon holder
4. PVC-U guide cone
5. PVC-U main body
6. Stainless steel Inox A-2
7. EPDM/FPM o-rings

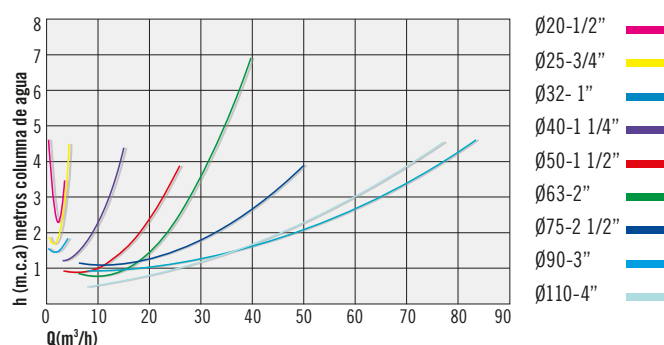


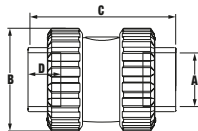
## CURVAS PÉRDIDAS DE CARGA / LOAD LOSS CURVES

### Válvulas enlace antirretorno Check valve



### Válvulas enlace antirretorno de pie Foot check valve

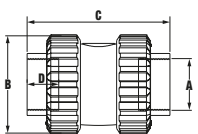




**Salida encolar**  
Solvent socket outlet  
Sortie à coller

264/266  

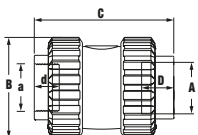
CÓDIGO / CODE	CÓDIGO / CODE	Ø TUBO / PIPE - A	DN	PESO / WT (g)	B	C	D
16001	16501	20	15	133	52	84	16
16002	16502	25	20	174	59	96	19
16003	16503	32	25	288	70	117	23
16004	16504	40	32	481	84	132	25
16005	16505	50	40	706	99	149	31
16006	16506	63	50	1.152	121	173	38
16007	16507	75	65	2.218	151	215	45
16008	16508	90	80	3.483	175	255	51
16059	16559	110	80	3.764	210	267	61



**Salida R/Hembra**  
Female threaded outlet  
Sortie taraudé

265/267  

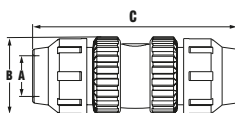
CÓDIGO / CODE	CÓDIGO / CODE	Ø TUBO / PIPE - A	DN	PESO / WT (g)	B	C	D
16011	16511	1/2"	15	138	52	91	17
16012	16512	3/4"	20	179	59	101	20
16013	16513	1"	25	308	70	120	23
16014	16514	1 1/4"	32	511	84	134	26
16015	16515	1 1/2"	40	749	99	153	33
16016	16516	2"	50	1.196	121	161	29
16017	16517	2 1/2"	65	2.266	151	204	33
16018	16518	3"	80	3.610	175	234	36



**Salida mixta**  
Plain/female threaded pressure outlet  
Sortie mixte

268/270  

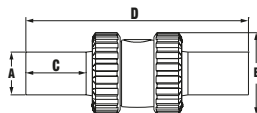
CÓDIGO / CODE	CÓDIGO / CODE	A - a	DN	PESO / WT (g)	B	C	D	d
16021	16521	20-1/2"	15	134	52	89	16	17
16022	16522	25-3/4"	20	173	59	99	19	20
16023	16522	32-1"	25	293	70	119	23	23
16024	16522	40-1 1/4"	32	494	84	133	25	26
16025	16522	50-1 1/2"	40	728	99	151	31	33
16026	16522	63-2"	50	1.179	121	167	38	29
16027	16522	75-2 1/2"	65	2.260	151	210	45	33
16028	16522	90-3"	80	3.546	175	245	51	36



**Salida fitting**  
Fitting outlet  
Sortie fitting

269/271  

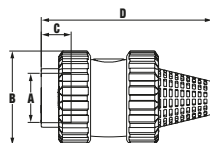
CÓDIGO / CODE	CÓDIGO / CODE	Ø TUBO / PIPE - A	DN	PESO / WT (g)	B	C
16031	16531	20	15	200	52	203
16032	16532	25	20	305	59	207
16033	16533	32	25	490	70	246
16034	16534	40	32	873	84	272
16035	16535	50	40	1.193	99	307
16036	16536	63	50	2.225	121	378
16037	16537	75	65	3.502	151	441
16038	16538	90	80	6.117	175	521



**Salida termofusión**  
Thermo fusion outlet  
Sortie thermo fusion

506/508  

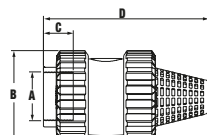
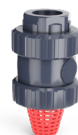
CÓDIGO / CODE	CÓDIGO / CODE	Ø TUBO / PIPE - A	DN	PESO / WT (g)	B	C	D
16041	16541	20	15	142	52	65	78
16042	16542	25	20	199	59	62	84
16043	16543	32	25	344	70	45	97
16044	16544	40	32	473	84	63	128
16045	16545	50	40	716	99	79	142
16046	16546	63	50	1.141	121	89	165
16047	16547	75	65	2.406	151	95	222
16048	16548	90	80	3.702	175	97	244



**Salida encolar**  
Solvent socket outlet  
Sortie à coller

272/274  

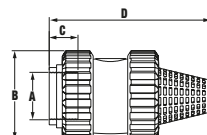
CÓDIGO / CODE	CÓDIGO / CODE	Ø TUBO / PIPE - A	DN	PESO / WT (g)	B	C	D
16101	16601	20	15	128	52	84	104
16102	16602	25	20	163	59	96	116
16103	16603	32	25	274	70	117	147
16104	16604	40	32	445	84	132	163
16105	16605	50	40	649	99	149	186
16106	16606	63	50	1.082	121	173	220
16107	16607	75	65	2.092	151	215	269
16108	16608	90	80	3.276	175	255	312
16179	16679	110	80	3.542	210	267	325



**Salida R/Hembra**  
Female threaded outlet  
Sortie taraudé

273/275  

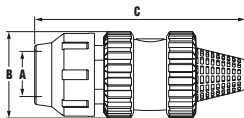
CÓDIGO / CODE	CÓDIGO / CODE	Ø TUBO / PIPE - A	DN	PESO / WT (g)	B	C	D
16111	16611	1/2"	15	132	52	17	107
16112	16612	3/4"	20	163	59	20	119
16113	16613	1"	25	284	70	23	148
16114	16614	1 1/4"	32	458	84	26	164
16115	16615	1 1/2"	40	664	99	33	189
16116	16616	2"	50	1.086	121	29	200
16117	16617	2 1/2"	65	2.090	151	33	260
16118	16618	3"	80	3.267	175	36	303



**Salida R/H Reforzada**  
Reinforced female threaded outlet  
Sortie taraudé renforcé

600/601  

CÓDIGO / CODE	CÓDIGO / CODE	Ø TUBO / PIPE - A	DN	PESO / WT (g)	B	C	D
16350	16730	1/2"	15	132	52	17	107
16351	16731	3/4"	20	195	59	20	119
16352	16732	1"	25	302	70	23	148
16353	16733	1 1/4"	32	462	84	26	165
16354	16734	1 1/2"	40	682	99	33	189
16355	16735	2"	50	1.107	121	29	215
16356	16736	2 1/2"	65	2.130	151	33	282
16357	16737	3"	80	3.343	175	36	328

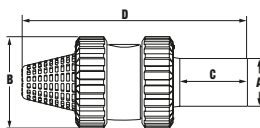


276/277



Salida fitting  
Fitting outlet  
Sortie fitting

CÓDIGO / CODE	CÓDIGO / CODE	Ø TUBO / PIPE - A	DN	PESO / WT (g)	B	C
16221	16721	20	15	161	52	165
16222	16722	25	20	228	59	178
16223	16723	32	25	360	70	224
16224	16724	40	32	643	84	261
16225	16725	50	40	887	99	418
16226	16726	63	50	1.582	121	333
16227	16727	75	65	2.830	151	391
16228	16728	90	80	4.489	175	465



510/694



Salida termofusión  
Thermo fusion outlet  
Sortie thermo fusion

CÓDIGO / CODE	CÓDIGO / CODE	Ø TUBO / PIPE - A	DN	PESO / WT (g)	B	C	D
16131	16631	20	15	129	52	65	171
16132	16632	25	20	174	59	62	177
16133	16633	32	25	299	70	45	200
16134	16634	40	32	440	84	63	228
16135	16635	50	40	642	99	79	256
16136	16636	63	50	1.050	121	89	270
16137	16637	75	65	2.181	151	95	368
16138	16638	90	80	3.496	175	97	400



## INSTITUTE FOR TESTING AND CERTIFICATION

trida Tomase Bati 299, Louky, 763 02 Zlin, Czech Republic  
Division CSI - Centre of Civil Engineering

Authorized Body No. 224



## SURVEILLANCE REPORT

No. 345200607/2023

Applicant: **HIDROTEN, S. A.**  
**P.I.Pla Vallonga, C/7, Parcela 37**  
**03006 Alicante**  
**Spain**

Product: **PVC-U fittings and valves with glue-joint or threaded coupling, PN 6 – PN 16, d 10 mm – d 630 mm, for pressure distribution of drinking water application**

Manufacturer: **HIDROTEN, S. A.**  
**P.I.Pla Vallonga, C/7, Parcela 37**  
**03006 Alicance**  
**Spain**

Certificate number: **09 0711 VIAO**

Assessed by:   
**Martina Červenková**

Issued on: **2023-02-16**

Number of pages: **6**



  
Mgr. Jiří Heš  
Representative of the Authorized Body No. 224

Tax & VAT Id. No.: CZ47910381  
Company Id. No.: 47910381

☎ +420 572 779 922  
☎ +420 281 017 445

✉ itc@itczlin.cz  
✉ ao@csias.cz

www.itczlin.cz  
www.csias.cz

## HIDROTEN, S.A.

Pol. Ind. Plá Vallonga, c/ Agua, 28  
03006 ALICANTE (España)  
Tel. 965 11 42 82  
Fax: 965 11 48 62

## I INTERNACIONALES I

Tel. +34 965 11 42 82  
Fax: +34 965 11 48 62  
Tel. Información Técnica:  
+34 966 105 888

[www.hidroten.es](http://www.hidroten.es)

## I E-mails I

[comercial@hidroten.es](mailto:comercial@hidroten.es)  
[export@hidroten.es](mailto:export@hidroten.es)  
[administracion@hidroten.es](mailto:administracion@hidroten.es)  
[tecnico@hidroten.es](mailto:tecnico@hidroten.es)  
[publicidad@hidroten.es](mailto:publicidad@hidroten.es)  
[prescripcion@hidroten.es](mailto:prescripcion@hidroten.es)



¡Síguenos en redes sociales!

