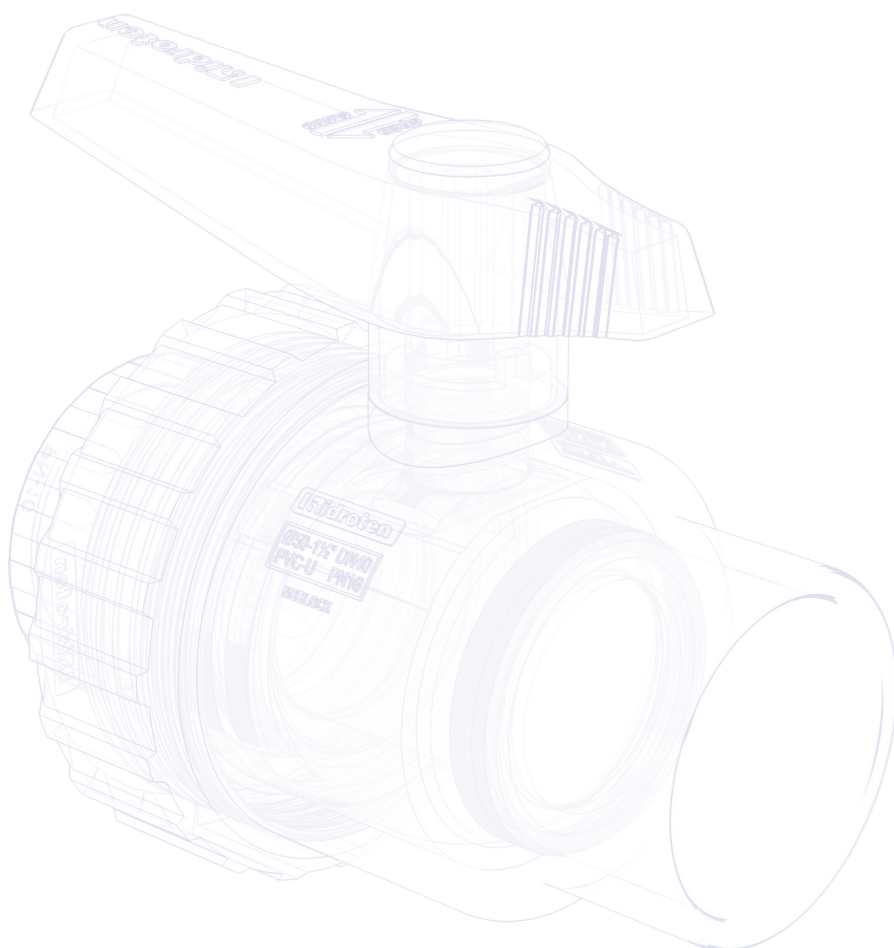
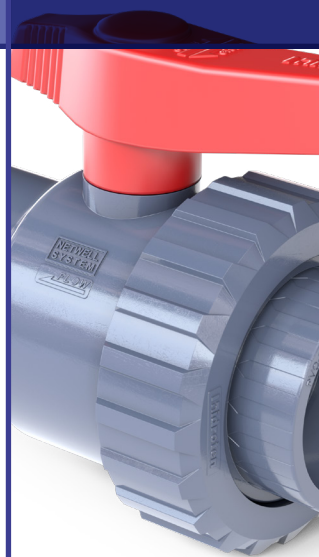


FAMILIA **11S**
FAMILY

V. DE BOLA "SEMI-COMPACT"
"SEMI-COMPACT" BALL VALVES

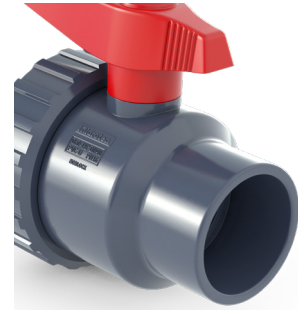




Manguito integrado en el cuerpo

La válvula semi-compact se caracteriza por tener una de las salidas incorporadas en el cuerpo. Se trata de una opción económica, manteniendo todas las garantías de calidad y funcionamiento de nuestra gama de válvulas de bola.

The semi-compact valve is characterized by an outlet integrated in the body. It is an economical option which keeps all the quality and operation guarantees in our range of ball valves.



Indicador de flujo FLOW

El marcado de la dirección de flujo es un detalle común en toda nuestra gama de válvulas. Gracias a este marcador, sabremos la dirección en la que se debe de instalar la válvula. Es importante respetar estos sentidos de circulación para garantizar el óptimo funcionamiento de las instalaciones.

The flow direction mark is a common detail in our entire range of valves. Thanks to this gauge we will know the direction to which the valve must be installed. It is important to respect these flow ways to ensure the optimal operation of the installations.



Maneta ergonómica sobredimensionada

La maneta ergonómica y sobredimensionada nos permite manipular la válvula con facilidad, teniendo siempre un funcionamiento suave. Por otro lado, los toques de cuerpo y maneta nos dan un tacto nítido de las posiciones de abierto y cerrado, transmitiendo total seguridad.

The oversized ergonomic handle allows us easily handling the valve, always with a smooth running. On the other hand, the body and handle limits give us a clear touch of the opened and closed positions, transmitting a great safety.



CERTIFICACIONES / CERTIFICATIONS



En tuberías según norma UNE-EN 1452 (PVC-U) y UNE-EN 12201 (PE).

Inside the pipes according to the standard UNE-EN 1452 (PVC-U) and UNE-EN 12201 (PE).

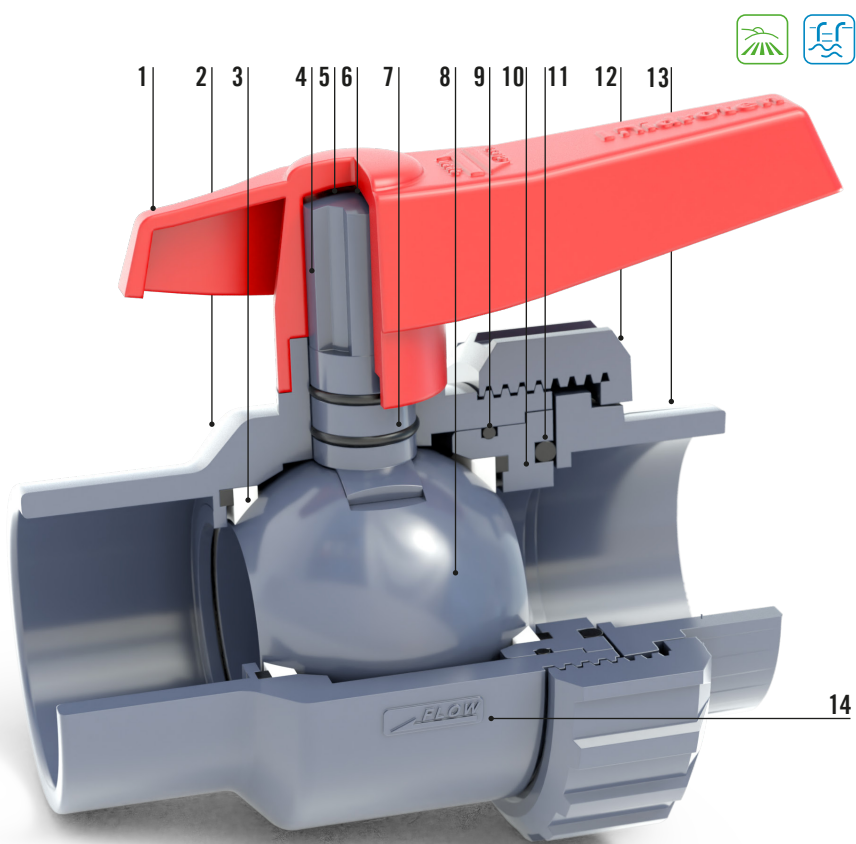


SECTOR	Riego y piscina / Irrigation and swimming pool
MATERIAL	PVC-U / PVC-U
DIRECCIÓN FLUJO / FLOW	Unidireccional / Unidirectional
MAT. JUNTA / CLOSING SEAL	EPDM opción FPM / EPDM option FPM
CIERRE BOLA / BALL CLOSING	PE opción PTFE / PE option PTFE
PN	PN 10
MEDIDAS / MEASURES	Desde Ø50 hasta 110 / From Ø50 to 110

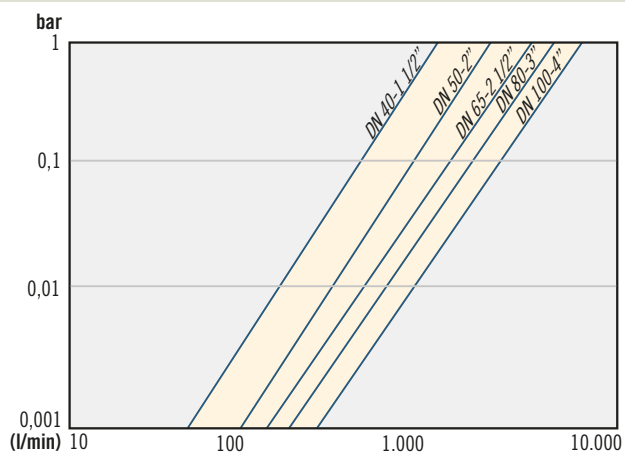
COMPONENTES / COMPONENTS

1. Maneta "Basic" PPFV
2. Cuerpo "Semi-Compact" PVC-U
3. Cierre bola PE
4. Vástago PVC-U
5. Indicador de flujo
6. Tornillo sujeción
7. Junta tórica EPDM
8. Bola PVC-U
9. Junta cierre portateflón EPDM
10. Portateflón PVC-U
11. Junta cierre manguito EPDM
12. Tuerca PVC-U
13. Manguito encolar PVC-U
14. Indicador de flujo

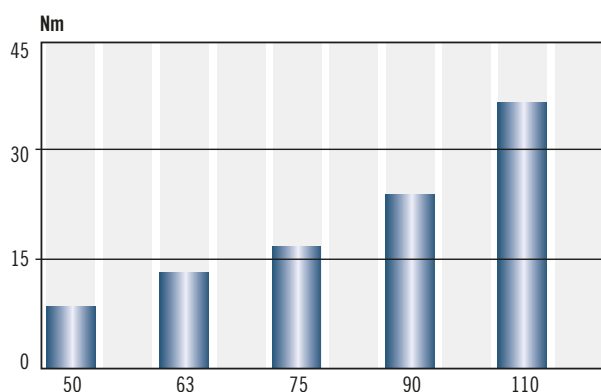
1. GRPP "Basic" handle
2. PVC-U "Semi-Compact" body
3. PE ball seal
4. PVC-U shaft
5. Flow indicator
6. Bolt fastening
7. EPDM o-ring
8. PVC-U ball
9. EPDM closing seal holder
10. PVC-U port teflon
11. EPDM o-ring
12. PVC-U nut
13. PVC-U solvent socket outlet
14. Flow indicator



CURVAS PÉRDIDAS DE CARGA / LOAD LOSS CURVES

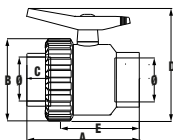


PARES DE MANIOBRA / OPERATION TORQUE





726

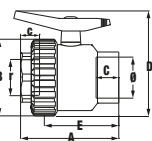


Salida encolar- encolar
Solvent socket outlet
Sortie à coller

CÓDIGO / CODE	Ø TUBO / PIPE	DN	PESO / WT (g)	A	B	C	D	E
11S005	50	40	660	147	99	31	148	112
11S006	63	50	1.030	169	121	38	171	127
11S007	75	65	2.043	207	151	45	221	159
11S008	90	80	3.284	238	175	51	242	181
11S009	110	100	4.749	282	210	61	307	209



727

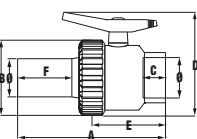


Salida encolar- Rosca hembra
Female threaded-solvent socket outlet
Sortie à coller-taraudé

CÓDIGO / CODE	Ø-r	DN	PESO / WT (g)	A	B	C	c	D	E
11S015	50-1 1/2"	40	671	150	99	31	34	148	112
11S016	63-2"	50	1.065	163	121	38	30	171	127
11S017	75-2 1/2"	65	2.017	227	151	45	36	221	159
11S018	90-3"	80	3.424	227	175	51	36	242	181
11S019	110-4"	100	4.518	260	210	61	40	307	209



728

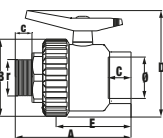


Salida encolar- PE
PE-solvent socket outlet
Sortie à coller-PE

CÓDIGO / CODE	Ø TUBO / PIPE	DN	PESO / WT (g)	A	B	C	D	E	F
11S035	50	40	619	217	99	31	148	112	81
11S036	63	50	1.051	245	121	38	171	127	94
11S037	75	65	1.932	286	151	45	221	159	97
11S038	90	80	3.054	308	175	51	242	181	100
11S039	110	100	4.615	346	210	61	307	209	102



729

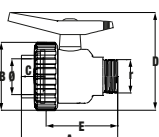


Salida encolar- R/macho
Male threaded-solvent socket outlet
Sortie à coller-fileté

CÓDIGO / CODE	Ø-r	DN	PESO / WT (g)	A	B	C	c	D	E
11S025	50-1 1/2"	40	696	172	99	31	22	148	112
11S026	63-2"	50	1.076	193	121	38	26	171	127



980



Rosca macho - encolar
Male threaded-solvent socket
À coller - Fileté

CÓDIGO / CODE	Ø-r	DN	PESO / WT (g)	A	B	C	c	D	E
11S055	50-1 1/2"	40	668	152	99	31	142	114	112
11S056	63-2"	50	1074	169	121	38	169	127	127

RECOMENDACIONES / RECOMMENDATIONS

Para uniones roscadas si se utiliza hilo de PTFE, es fundamental seguir las recomendaciones del fabricante.
For threaded joints when using PTFE thread, it is essential to follow the manufacturer's recommendations.



INSTITUTE FOR TESTING AND CERTIFICATION

trida Tomase Bati 299, Louky, 763 02 Zlin, Czech Republic
Division CSI - Centre of Civil Engineering

Authorized Body No. 224



SURVEILLANCE REPORT

No. 345200607/2023

Applicant: **HIDROTEN, S. A.**
P.I.Pla Vallonga, C/7, Parcela 37
03006 Alicante
Spain

Product: **PVC-U fittings and valves with glue-joint or threaded coupling, PN 6 – PN 16, d 10 mm – d 630 mm, for pressure distribution of drinking water application**

Manufacturer: **HIDROTEN, S. A.**
P.I.Pla Vallonga, C/7, Parcela 37
03006 Alicante
Spain

Certificate number: **09 0711 VIAO**

Assessed by: 
Martina Červenková

Issued on: **2023-02-16**

Number of pages: **6**




Mgr. Jiří Heš
Representative of the Authorized Body No. 224

Tax & VAT Id. No.: CZ47910381
Company Id. No.: 47910381

+420 572 779 922
+420 281 017 445

itc@itczlin.cz
ao@csias.cz

www.itczlin.cz
www.csias.cz

HIDROTEN, S.A.

Pol. Ind. Plá Vallonga, c/ Agua, 28
03006 ALICANTE (España)
Tel. 965 11 42 82
Fax: 965 11 48 62

I INTERNACIONALES I

Tel. +34 965 11 42 82
Fax: +34 965 11 48 62
Tel. Información Técnica:
+34 966 105 888

www.hidroten.es

I E-mails I

comercial@hidroten.es
export@hidroten.es
administracion@hidroten.es
tecnico@hidroten.es
publicidad@hidroten.es
prescripcion@hidroten.es



¡Síguenos en redes sociales!



S.A.T.C.
Servicio Atención Técnica Comercial
Tlf. (+34) 966 105 888

