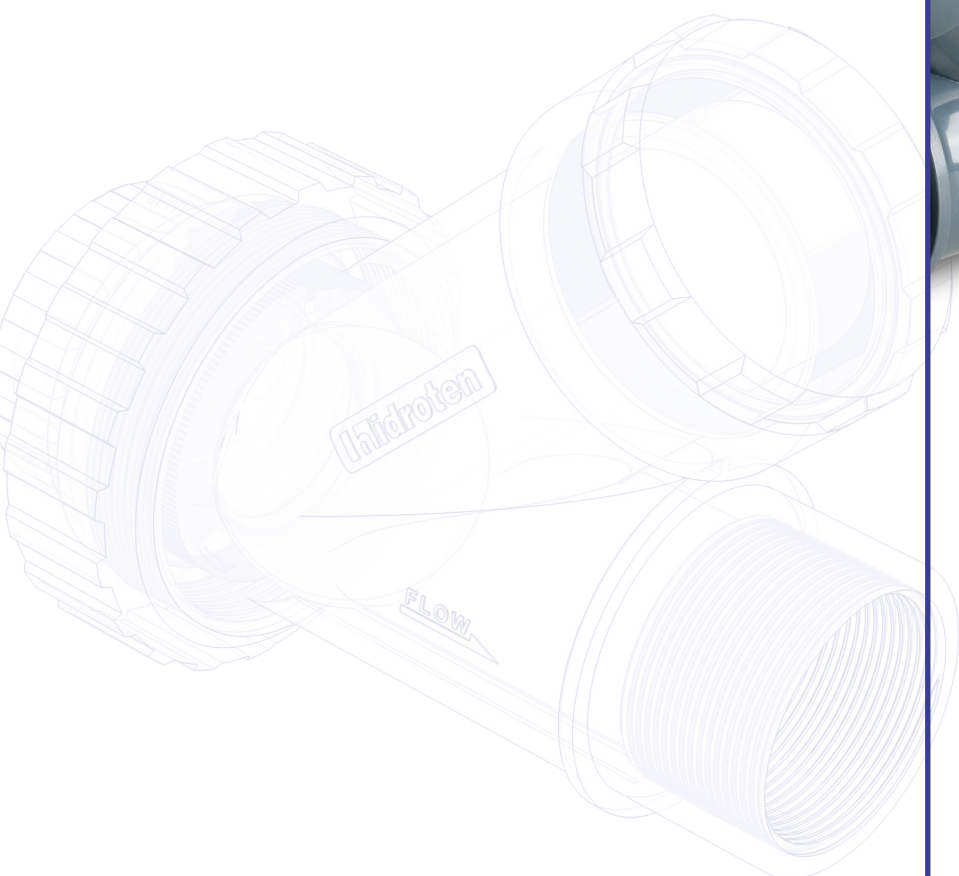
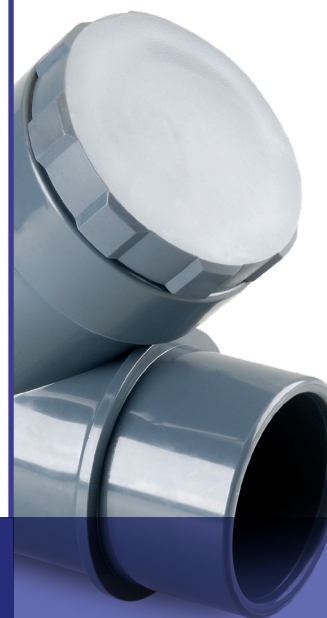


FAMILIA 22
FAMILY

V. ANTIRRETORNO BOLA "BALL"
"BALL" CHECK VALVE





Válvula de retención “BALL”

La válvula de retención posee un mecanismo de cierre que carece de elementos metálicos y gracias a su diseño inclinado y al sistema de cierre por bola permite ser una válvula idónea para aguas residuales, aguas químicas agresivas y sucias.

The check valve has a closing mechanism free of metallic elements and its oblique design and the ball closing system makes it the perfect valve for sewage, aggressive chemical water and dirty water.



Tapón de registro

La válvula incluye un tapón roscado que permite realizar cómodamente labores de mantenimiento sin tener que desmontar la válvula completamente. La estanqueidad queda garantizada con una junta tórica para la máxima facilidad de uso.

The valve has a threaded cap which allows make easily the maintenance works without disassembling the valve completely. The watertightness is guaranteed with an o-ring for maximum use ease.



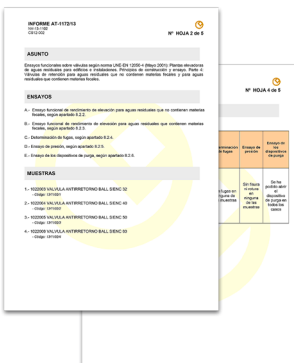
Junta cierre doble función

El diseño de la junta permite realizar dos funciones: realizar la estanqueidad manguito-cuerpo y realizar el cierre de la válvula con el asiento de la bola sobre él.

The joint design provides two functions: carrying out coupler-body water tightness and closing the valve with the ball seat on it.



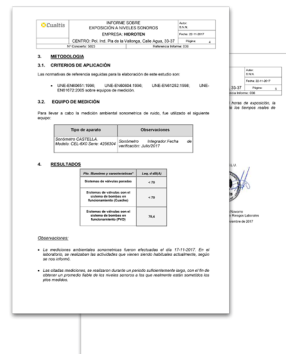
CERTIFICACIONES / CERTIFICATIONS



Válvula conforme a la UNE-EN-12050-4, para uso de aguas residuales con y sin materias fecales.

En tuberías según norma UNE-EN 1452 (PVC-U) y roscas UNE 19009.

Inside the pipes according to the standard UNE-EN 1452 (PVC-U) and thread UNE 19009.



La bola de EPDM, en toda la gama de válvulas, ha reducido la presión acústica de más de 78 dB hasta un valor inferior a los 47,1 dB, eliminando posibles molestias.

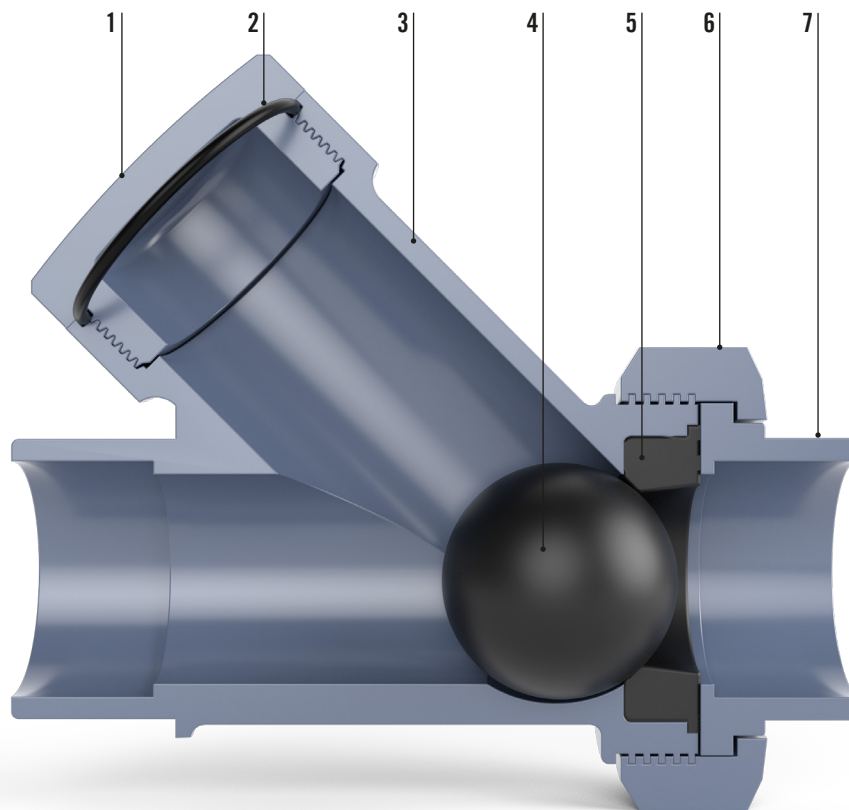
The EPDM ball, in all valve range, has reduced the acoustic pressure from more than 78 dB to a value below 47.1 dB, reducing possible disturbances.

SECTOR	Aguas residuales, agricultura, industria y piscina / <i>Waste waters, agriculture, industry and swimming pool</i>
MATERIAL	PVC-U / <i>PVC-U</i>
MAT. JUNTA / CLOSING SEAL	EPDM
MAT. BOLA / BALL	EPDM
MECANIZADO / MACHINED	Bola y cuerpo / <i>Ball and body</i>
PN	PN 10
MEDIDAS / MEASURES	Desde Ø32-1" hasta 90-3" / <i>From Ø32-1" to 90-3"</i>

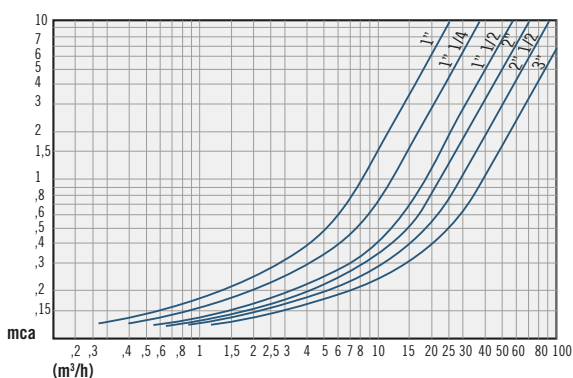
COMPONENTES / COMPONENTS

1. Tapón de registro PVC-U
2. Junta tórica EPDM
3. Cuerpo PVC-U
4. Bola EPDM
5. Junta cierre EPDM
6. Tuerca PVC-U
7. Manguito PVC-U

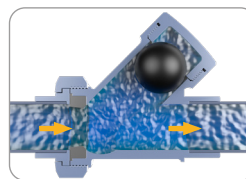
1. PVC-U access plug
2. EPDM o-ring
3. PVC-U body
4. EPDM ball
5. EPDM closing seal
6. PVC-U nut
7. PVC-U coupling



CURVAS PÉRDIDAS DE CARGA / LOAD LOSS CURVES

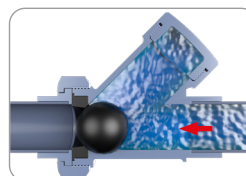


SENTIDO FLUJO / FLOW DIRECTION



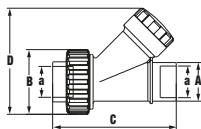
Válvula abierta. El fluido avanza en la dirección adecuada, levantando la bola, lo que hace que el fluido circule libremente.

Valve opened. The flow moves forward to the right direction, raising the ball, which makes the fluid moving freely.



Válvula cerrada. Al detenerse el flujo, la presión del agua comprime la bola contra la junta produciendo estanqueidad y evitando contraflujo.

Valve closed. Since the flow is stopped, the water pushes the ball against the seal making the watertightness and avoiding the counter-flow.

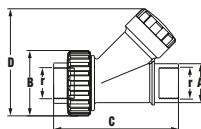


635

Salida encolar/encolar
Solvent socket/Solvent socket outlet
Sortie à coller

CÓDIGO / CODE	Ø a	DN	PESO / WT (g)	A	B	C	D
22003	32	25	335	40	72	140	127
22004	40	32	525	50	88	161	145
22005	50	40	840	63	103	181	170
22006	63	50	1.450	75	120	218	220
22007	75	65	2.380	90	150	261	255
22008	90	80	3.835	110	181	325	280

Bola de EPDM / EPDM ball

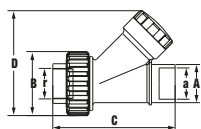


636

Salida R/H-R/H
Female threaded/Female threaded outlet
Sortie taraudé

CÓDIGO / CODE	r	DN	PESO / WT (g)	A	B	C	D
22013	1"	25	348	40	72	140	127
22014	1 1/4"	32	535	50	88	161	145
22015	1 1/2"	40	872	63	103	183	170
22016	2"	50	1.510	75	120	220	220
22017	2 1/2"	65	2.450	90	150	255	255
22018	3"	80	3.935	110	181	315	280

Bola de EPDM / EPDM ball



685

Salida mixta
Solvent socket/female threaded outlet
Sortie mixte

CÓDIGO / CODE	a-r	DN	PESO / WT (g)	A	B	C	D
22023	32-1"	25	342	40	72	140	127
22024	40-1 1/4"	32	534	50	88	161	145
22025	50-1 1/2"	40	855	63	103	183	170
22026	63-2"	50	1.480	75	120	220	220
22027	75-2 1/2"	65	2.415	90	150	255	255
22028	90-3"	80	3.905	110	181	315	280

Bola de EPDM / EPDM ball



ASUNTO

Ensayos funcionales sobre válvulas según norma UNE-EN 12050-4 (Mayo 2001): Plantas elevadoras de aguas residuales para edificios e instalaciones. Principios de construcción y ensayo. Parte 4: Válvulas de retención para aguas residuales que no contienen materias fecales y para aguas residuales que contienen materias fecales.

ENSAYOS

- A.- Ensayo funcional de rendimiento de elevación para aguas residuales que no contienen materias fecales, según apartado 8.2.2.
- B.- Ensayo funcional de rendimiento de elevación para aguas residuales que contienen materias fecales, según apartado 8.2.3.
- C.- Determinación de fugas, según apartado 8.2.4.
- D.- Ensayo de presión, según apartado 8.2.5.
- E.- Ensayo de los dispositivos de purga, según apartado 8.2.6.

MUESTRAS

- 1.- 1022003 VALVULA ANTIRRETORNO BALL S/ENC 32
- Código: 13/1102/1
- 2.- 1022004 VALVULA ANTIRRETORNO BALL S/ENC 40
- Código: 13/1102/2
- 3.- 1022005 VALVULA ANTIRRETORNO BALL S/ENC 50
- Código: 13/1102/3
- 4.- 1022006 VALVULA ANTIRRETORNO BALL S/ENC 63
- Código: 13/1102/4

Muestra	Ensayo funcional de rendimiento de elevación para aguas residuales que no contienen materias fecales	Ensayo funcional de rendimiento de elevación para aguas residuales que contienen materias fecales	Determinación de fugas	Ensayo de presión	Ensayo de los dispositivos de purga
1022003 VALVULA ANTIRRETORNO BALL S/ENC 32	En ninguna de las muestras se aprecian daños que comprometan el buen funcionamiento de la válvula	No se depositan restos de material en el interior de ninguna de las muestras	Sin fugas en ninguna de las muestras	Sin fisura ni rotura en ninguna de las muestras	Se ha podido abrir el dispositivo de purga en todos los casos
1022004 VALVULA ANTIRRETORNO BALL S/ENC 40					
1022005 VALVULA ANTIRRETORNO BALL S/ENC 50					
1022006 VALVULA ANTIRRETORNO BALL S/ENC 63					

HIDROTEN, S.A.

Pol. Ind. Plá Vallonga, c/ Agua, 28
03006 ALICANTE (España)
Tel. 965 11 42 82
Fax: 965 11 48 62

I INTERNACIONALES I

Tel. +34 965 11 42 82
Fax: +34 965 11 48 62
Tel. Información Técnica:
+34 966 105 888

www.hidroten.es

I E-mails I

comercial@hidroten.es
export@hidroten.es
administracion@hidroten.es
tecnico@hidroten.es
publicidad@hidroten.es
prescripcion@hidroten.es



¡Síguenos en redes sociales!

